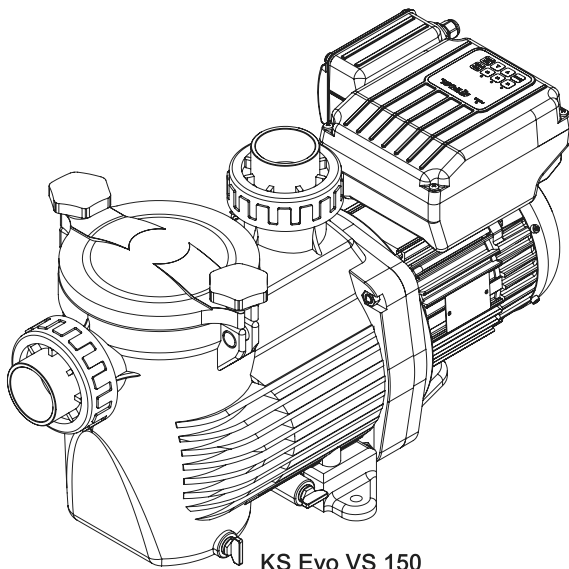
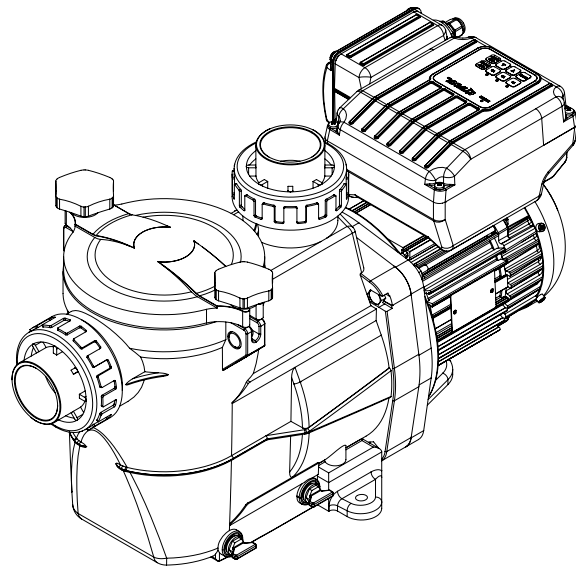


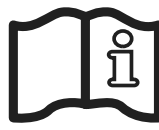
# KRIPSOL®



KS Evo VS 150  
KS EVO BLACK EDITION VS



KSE VS 150



## CENTRIFUGAALPOMP MET VARIABLELE SNELHEID

GEBRUIKERSHANDBOEK

**DIT HANDBOEK BEWAREN VOOR TOEKOMSTIG GEBRUIK**



**WAARSCHUWING: elektrisch gevaar. Indien u de instructies niet respecteert, kan dit leiden tot ernstige verwondingen of overlijden. VOOR GEBRUIK MET ZWEMBADEN**

⚠ WAARSCHUWING – Voordat u het deksel opendoet voor het schoonmaken van de filter, schakel de pomp volledig af van de stroomtoevoer.

⚠ WAARSCHUWING – Alle elektrische aansluitingen dienen door een erkende bevoegde professionele elektricien en volgens de in het land van installatie geldende normen te worden uitgevoerd of, bij gebrek daaraan, aan de internationale norm IEC 60364-7-702.

⚠ WAARSCHUWING – Zorg ervoor dat u de machine alleen aansluit op een stopcontact van 230 V<sup>~</sup> dat beschermd is tegen kortsluitingen. De pomp moet worden voorzien van stroom via een scheidingstransformator of via een aardlekschakelaar met een resterende werkstroom die niet hoger is dan 30 mA.

⚠ WAARSCHUWING – Houd toezicht op kinderen om te voorkomen dat ze met het apparaat gaan spelen. Houd vingers en voorwerpen uit de buurt van openingen en bewegende delen.

⚠ WAARSCHUWING – De motor moet correct geaard zijn. Verbind de aarding met de groene aardingschroef en gebruik een correct geaard stopcontact bij toestellen met netsnoer.

⚠ WAARSCHUWING – Gebruik een motoraansluitpunt met andere aansluitonderdelen met een geleider van een aangepaste maat, zoals vereist volgens de elektrische voorschriften.

⚠ WAARSCHUWING – Wanneer u deze elektrische verbindingen maakt, verwijst u naar het diagram onder de motorkap van de terminaldoos. Zorg ervoor dat u controleert of de elektrische verbindingen goed vast zitten en waterdicht zijn voordat u ze aansluit op het lichtnet. Plaats alle deksels terug voor de inschakeling.

⚠ WAARSCHUWING – Zorg ervoor dat de stroomtoevoer in een geschikt voltage wordt aangesloten en overeenkomt tussen de motor en het lichtnet en dat de kabels voor stroomtoevoer overeenkomen met het vermogen en de stroom van de pomp.

⚠ WAARSCHUWING – Lees en volg alle instructies in deze gebruikershandleiding en op de apparatuur. Als u de instructies niet volgt, kan dat leiden tot verwondingen. Dit document dient aan de eigenaar van het zwembad te worden overhandigd en moet door de eigenaar op een veilige plaats worden bewaard.

⚠ WAARSCHUWING – Dit apparaat mag alleen gebruikt worden door kinderen van 8 jaar en ouder en personen met mindere fysieke, zintuiglijke of mentale vaardigheden of met een gebrek aan ervaring en kennis, indien zij onder toezicht staan/instructies hebben ontvangen en de gevaren begrijpen die van toepassing zijn. Kinderen mogen niet met het apparaat spelen. Schoonmaak en onderhoud mag niet door kinderen uitgevoerd worden tenzij ze ouder dan 8 jaar zijn en onder toezicht staan. Houd het apparaat en het snoer buiten het bereik van kinderen onder de 8 jaar.

⚠ WAARSCHUWING – De pomp is bedoeld voor continu gebruik bij maximale watertemperatuur 35°C.

⚠ WAARSCHUWING – Gebruik uitsluitend originele Kripsol® wisselstukken.

⚠ WAARSCHUWING – Als het stroomsnoer beschadigd is, moet het worden vervangen door de fabrikant, diens onderhoudsagent of ander bevoegd personeel om gevaar te vermijden.

⚠ WAARSCHUWING – Om de pomp af te sluiten van de algemene stroomtoevoer moet er een externe schakelaar voorzien worden in de vaste bekabeling die voldoet aan de bekabelingsnormen. De schakelaar moet beschikken over een contactscheiding in alle polen en kunnen zorgen voor een volledige afsluiting wanneer er zich een overspanning van categorie III voordoet.

⚠ WAARSCHUWING – Bedien de pomp van het zwembad niet als het stroomsnoer of de behuizing van de doos voor de motoraansluiting beschadigd is. Dit kan immers zorgen voor een elektrische schok. Een beschadigd stroomsnoer of een beschadigde behuizing van de doos voor de motoraansluiting moet onmiddellijk worden vervangen door een onderhoudsagent of een gelijkaardig bevoegde persoon om een gevaarlijke situatie te voorkomen.

⚠ WAARSCHUWING – De motor van dit zwembad is NIET uitgerust met een afzuigbeveiligingssysteem. Het afzuigbeveiligingssysteem helpt verdrinken door het klemgeraken van het lichaam op onderwaterleidingen te voorkomen. Bij bepaalde zwembadconfiguraties, als het lichaam van een persoon de leiding bedekt, kan de persoon vastzitten door de zuigkracht. Afhankelijk van de configuratie van uw zwembad, is het mogelijk dat er een afzuigbeveiligingssysteem nodig is om te voldoen aan de lokale vereisten

⚠ WAARSCHUWING – Deze pomp bevat een batterij die om veiligheidsredenen elke manipulatie moet uitvoeren door een geautoriseerde technische dienst..

**ENKEL ORIGINELE RESERVEONDERDELEN VAN KRIPSOL® GEBRUIKEN.**

## ALGEMEEN:

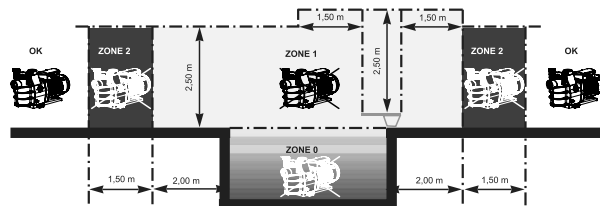
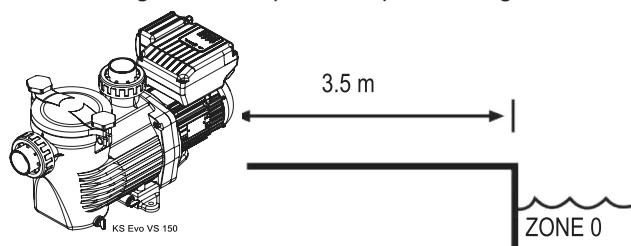
Gefeliciteerd, u hebt zojuist een Kripsol<sup>®</sup>-pomp met variabele snelheid gekocht.

De Kripsol<sup>®</sup>-pompen met variabele snelheid beschikken over een motor met permanente magneet en elektronische AC-schakeling van de laatste generatie. Deze motor wordt aangestuurd met een microprocessor gekoppeld aan een frequentieregelaar met de volgende kenmerken:

- Weergave van de rotatiesnelheid op het controlescherm
- 3 rotatiesnelheden die in de fabriek ingesteld zijn (knoppen V1, V2, V3), snelheden instelbaar door de gebruiker
- Systematische activering bij iedere start, snelheid en instelbare activeringsduur
- Skimmer-functie, afschuimen van het wateroppervlak
- Programmeerbare Timer-functie
- Weergave van het huidig verbruikte vermogen
- Weergave van het totale en gedeeltelijke energieverbruik
- Weergave van de werkingstijd van de pomp
- laag geluidsniveau
- TEFC IP55-constructionnorm

De pomp op een correcte afstand van het zwembad installeren om de verbinding tussen de aanzuiging en de pomp zoveel mogelijk te beperken om onnuttige en overmatige ladingverliezen op het hydraulische circuit te beperken.

Het is in elk geval verplicht om de veiligheidsafstand van de toepasselijke installatienorm (minimum 3.5 meter) na te leven. Installeer en gebruik het product op een hoogte van minder dan 2000m.



De pomp in een verluchte en droge ruimte installeren, de lucht moet vrijelijk rond de motor kunnen circuleren zodat hij op natuurlijke wijze verlucht kan worden. Voorzie een ruimte van minimum 0,5 m rond de pomp. Regelmatig controleren of de motorkoeling niet verhinderd wordt door voorwerpen, bladeren of andere obstakels.

De pomp moet zodanig geïnstalleerd worden dat de externe ontkoppelingsschakelaar in de vaste kast zichtbaar en gemakkelijk toegankelijk is. De schakelaar moet zich in de buurt van de pomp bevinden.

De pomp moet permanent op een betonnen voetstuk geïnstalleerd worden met behulp van slotschroeven met  $\varnothing$  8 mm voor beton, die vastgeschroefd worden op de plaats van de installatiegaten. Er moeten sluitringen gebruikt worden om het loskomen van de slotschroeven doorheen de tijd te voorkomen. Indien de pomp op een houten vloer gemonteerd moet worden, moeten houtschroeven met zeskantkop met  $\varnothing$  8 mm gebruikt worden – alsook sluitringen om het loskomen van de slotschroeven doorheen de tijd te voorkomen.

De pomp beschut installeren zodat de bedieningskast niet aan opspattend water blootgesteld wordt.

De geluidsdruk van de Kripsol<sup>®</sup>-pompen is minder dan 70 dBA.

### Benodigde voorzieningen:

- De pomp op de aarding aansluiten: de pomp nooit gebruiken zonder dat hij op de aarding aangesloten is.
- De pomp met een kabel van type H07RN-F 3G1mm<sup>2</sup> aansluiten.
- Een differentiële beschermingsvoorziening van 30 mA voorzien om personen te beschermen tegen elektrische schokken veroorzaakt door een eventuele onderbreking in de elektrische isolatie van de uitrusting.
- Een beschermingsvoorziening tegen kortsluitingen voorzien (het model is gebaseerd op de waarde op het motorplaatje).
- Een uitrusting voorzien om los te koppelen van de netvoeding met een openingsafstand van de contacten van alle polen die garant staat voor een volledige onderbreking volgens de voorwaarden van overspanningscategorie III.

**⚠ OPGELET:** 5 minuten wachten na de pomp volledig van het elektriciteitsnetwerk ontkoppeld te hebben alvorens een interventie aan de motor of de aansluitkast uit te voeren: **risico op elektrische schok die tot overlijden kan leiden.**

De elektrische motors waar onze pompen mee uitgerust zijn, zijn voorzien van een thermische bescherming. Deze bescherming reageert bij een overbelasting of abnormale verhitting van de motorwikkeling. Deze bescherming wordt automatisch gereset wanneer de temperatuur van de wikkeling daalt.

Indien de regelgeving dit oplegt en ongeacht het type gebruikte motor, moet u naast de hierboven vermelde voorzieningen een magnetothermische bescherming installeren die volgens de informatie op het motorplaatje gekalibreerd moet worden. In de tabel op pagina 171 staan de verschillende kenmerken van de motor waarmee onze pompen uitgerust zijn.

**ENKEL ORIGINELE RESERVEONDERDELEN VAN KRIPSOL<sup>®</sup> GEBRUIKEN.**

**Elektrische aansluiting:** Controleren of de voedingsaansluiting vereist voor de motor overeenstemt met die van het distributienetwerk en of de doorsnede en de lengte van het voedings snoer aangepast zijn aan het vermogen en de intensiteit van de pomp.

Alle elektrische aansluitingen van de pomp alsook de eventuele vervanging van het voedings snoer moeten uitgevoerd worden door een bevoegde professional om elk gevaar te vermijden.

Om deze elektrische aansluitingen uit te voeren, moet u de informatie onder de aansluitklemmen naleven.

De vastheid en dichtheid van de elektrische aansluitingen controleren alvorens de motor te voeden.

De kabel door de hiertoe voorziene opening en metalen structuur plaatsen; de pakkingbus staat in voor de dichtheid rond de kabel, de metalen structuur vormt een filter die elektromagnetische storingen tegenhoudt.

De eventuele voorbekabeling waarmee bepaalde van onze pompen uitgerust zijn, moet tijdens het definitief aansluiten van de pomp op de elektrische voeding verwijderd worden. Deze vooruitrusting wordt immers uitsluitend gebruikt voor de tests in de fabriek tijdens de productiefases.

## INSTALLATIE

De zwembadpomp installeren door de ladingverliezen zoveel mogelijk te beperken en de afstanden na te leven, namelijk minimum 3,5 m tussen de pomp en het zwembad zoals verduidelijkt in de installatienorm. De aanzuigleiding moet met een kleine stijgende helling in de richting van de pompas geïnstalleerd worden. Controleren of de aansluitingen goed vastzitten en waterdicht zijn. Zorgen dat deze leidingen niet overmatig geblokkeerd worden. Voor plastic materialen de dichtheid alleen met Teflon bewerkstelligen. De aanzuigleiding zal een diameter hebben die ongeveer gelijk is aan die van de persleiding. Niet-verluchte of vochtige locaties vermijden. Voor de motor moet de koellucht vrijelijk kunnen circuleren. De pomp beschermt installeren zodat de bedieningskast niet aan opspattend water blootgesteld wordt.

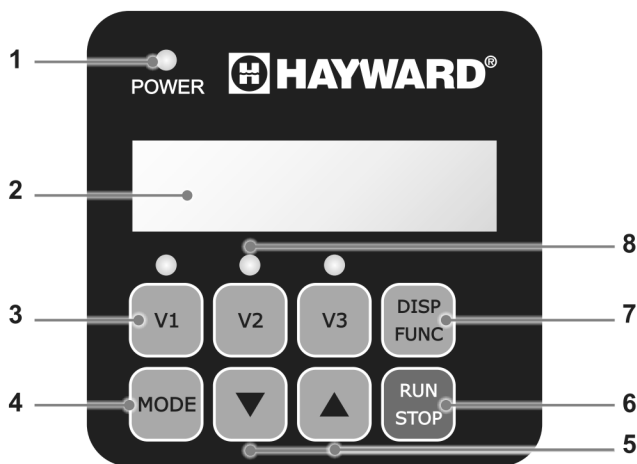
**START- EN AANZUIGINSTRUCTIES:** Het lichaam van de voorfilter met water vullen tot de aanzuigleiding. De pomp nooit zonder water gebruiken, dit water is nodig voor het koelen en smeren van de mechanische afsluiter. Alle kleppen van de aanzuig- en persleidingen openen alsook de ontluchtingsvoorziening van de filter indien aanwezig (alle lucht moet uit de aanzuigleidingen verwijderd worden). De groep starten en voldoende lang wachten totdat het aanzuigen begint. Vijf minuten wachten tot het aanzuigen begint, is niet overdreven lang (de wachttijd voor het aanzuigen is afhankelijk van de aanzuighoogte en de lengte van de aanzuigleiding). Indien de pomp niet start of niet aanzuigt, de gids voor het opsporen van storingen raadplegen.

## GEBRUIK VAN DE BEDIENINGSDOOS

### 1. PRESENTATIE

De Kripsol<sup>®</sup> pomp met variabele snelheid<sup>®</sup> wordt bediend via een bedieningsdoos waarmee de werkingsinstellingen weergegeven en ingesteld kunnen worden en de Timer-modus geprogrammeerd kunnen worden.

1	LED-lampje voor inschakeling
2	LCD weergavescherm
3	Snelheidskeuze
4	Schakelen tussen Manuele modus / Timer-modus
5	Instelknoppen omhoog / omlaag
6	Start / Stop knop
7	Weergaveknop voor de instellingen
8	LED-lampjes voor gekozen snelheid



De pomp wordt geleverd met **STANDAARD INSTELLINGEN** (fabrieksinstellingen):

Activering duur (sec)	Activering snelheid (tpm)	V1 (tpm)	V2 (tpm)	V3 (tpm)	Skimmer duur (min)	Skimmer cyclus (u)	Skimmer snelheid (tpm)
240	3000	1500	2400	3000	15	1u	2800

tpm: toeren per minuut

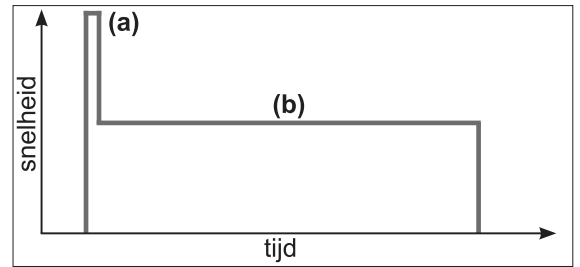
**ENKEL ORIGINELE RESERVEONDERDELEN VAN KRIPSOL<sup>®</sup> GEBRUIKEN.**

## 2. WERKINGSMODI VAN DE POMP

### 2.1 Manuele modus

In de Manuele modus start of stopt de gebruiker de pomp manueel, in functie van het gebruik van het zwembad.

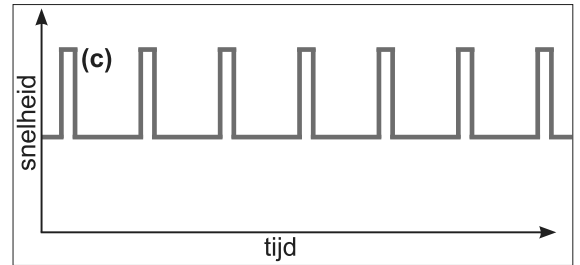
- Het starten van de pomp start een activatiemodus (a). Deze fase is instelbaar (snelheid en duur, § 4.2). De activatie kan onderbroken worden bij het starten (§ 3.2) of uitgeschakeld worden door de instellingen.
- De pompsnelheid stabiliseert vervolgens op een constante waarde (b) (standaard stabilisatie op snelheid V2). Deze snelheid kan gekozen en ingesteld worden door de gebruiker (§ 3.3).
- Na een stop/herstart stabiliseert de pomp zich op de laatste opgeslagen snelheid.



### 2.2 Skimmer

Met de Skimmer-functie kan het wateroppervlak afgeschuimd worden om het ophopen en stremmen van vuil aan de oppervlakte van het zwembad te vermijden.

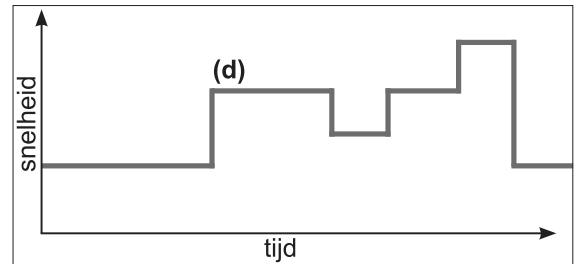
- Dit is een automatische functie: de pomp werkt aan een hogere snelheid (c) tijdens een instelbare duur en cyclus.
- Buiten deze snelheidsverhoging, werkt de pomp aan de normale snelheid, of dit nu in Manuele of in Timer-modus is.
- De Skimmer-functie kan uitgeschakeld worden (zie instellingen § 4.3).



### 2.3 Timer-modus

In de Timer-modus werkt de pomp automatisch 24/24. De verschillende snelheidsreeksen (d) zijn in te stellen door de gebruiker. Ze worden gekozen in functie van de installatie (verwarmingsmodus, energiebesparing, enz...) en de gebruiksuren van het zwembad.

- De Skimmer-functie is geactiveerd, ze plaatst zich boven deze reeksen.
- De pomp kan uitgeschakeld worden (gepauzeerd) in Timer-modus. Bij een herstart is de snelheid dezelfde als die van de huidige Timer.
- Om de Timer-modus te programmeren, raadpleegt u § 4.5.



### 2.4 Schakelen tussen de Manuele modus / Timer-modus

Het wijzigen van de modus gebeurt door te drukken op knop zoals hieronder getoond:

**Manuele modus**

Weergave snelheid zonder voorvoegsel →

Het opgelichte LED toont de gekozen snelheid (standaard V2)

**Timer-modus**

Weergave snelheid met voorvoegsel "t" →

De LED's zijn uitgeschakeld

## 2.5 Aansluiting van externe digitale ingangen

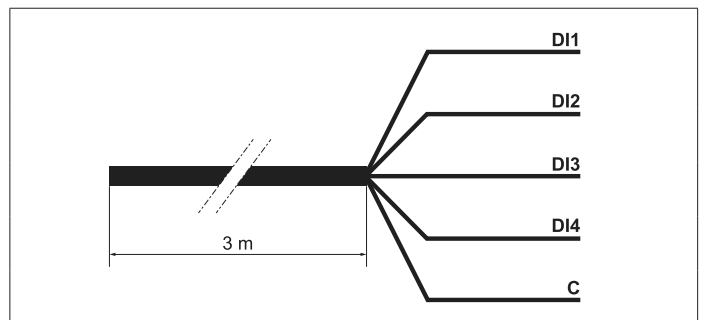
**OPGELET:** Voordat aan de elektriciteit van de pomp wordt gewerkt, moet u de pomp loskoppelen van het elektriciteitsnet en 5 minuten wachten.

De filterpomp is uitgerust met een 3 m lange kabel met 5 draden waarmee 4 digitale ingangen of potentiaalvrije droge contacten (open/gesloten) worden aangesloten.

### Voorbeelden van gebruik van digitale ingangen

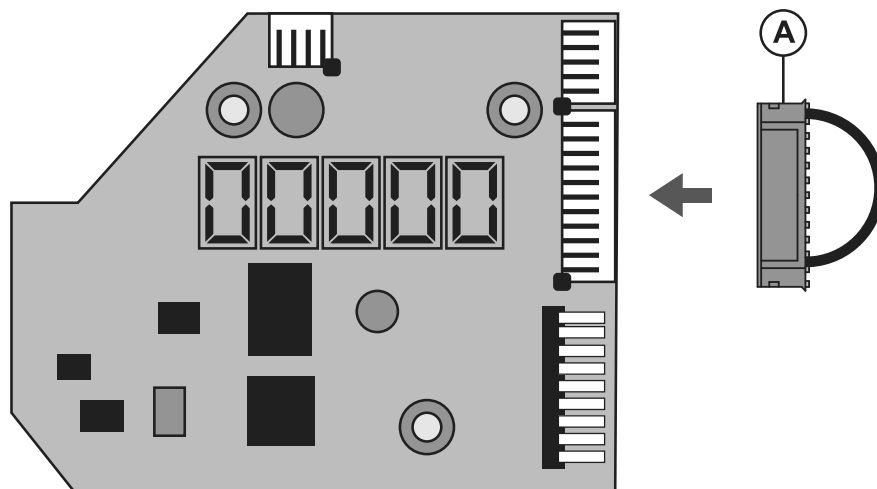
- Wijs de snelheid en het debiet toe die nodig zijn voor een goede werking van de perifere organen, zoals een warmtepomp, een rolluik of een robotstofzuiger enz.
- Installeer een besturingskabel van de gebruikersinterface. Via deze digitale ingangen kunnen de functie Run/Stop en de 3 snelheden (V1-V2-V3) op een afstand van 3 meter worden gestuurd.

Toewijzing van de draden		
D11	Bruin	Snelheid V1
D12	Groen	Snelheid V2
D13	Wit	Snelheid V3
D14	Rood	Run/Stop
C	Zwart	Gemeenschappelijk



### Opmerking:

- in geval van gedeeltelijk gebruik van de digitale ingangen, de niet gebruikte draden elektrisch isoleren.
- In geval de digitale ingangen niet worden gebruikt, plaatst u de connector (A) in plaats van de kabel met 5 draden (zie onderstaande afbeelding).



**ENKEL ORIGINELE RESERVEONDERDELEN VAN KRIPSOL® GEBRUIKEN.**

### Werking met de digitale ingangen

<p>De digitale ingangen kunnen worden gebruikt in de handmatige of timermodus. Ze bevinden zich op het hoogste prioriteitsniveau: ze zijn MASTER van alle functies die worden gebruikt. Alleen de knoppen Run/Stop en DISP/FUNC blijven actief.</p>	→	
	→	
<p>Wanneer een digitale ingang wordt gebruikt, gaat de LED die aan de betreffende LED is gekoppeld, snel knipperen (DI1 = V1, DI2 = V2 of DI3 = V3).</p>	→	

<p>Om een actie tussen de digitale ingangen te verkrijgen, moet de ingang DI4 worden gesloten.</p>	→	<b>DI4 Run/Stop Gesloten</b>		
<p>Als er meerdere digitale ingangen simultaan zijn omgeschakeld, wordt één ingang uitgevoerd in volgorde van de prioriteit die in de tabel hiernaast is gedefinieerd.</p>		<b>DI1 = V1</b>	<b>DI2 = V2</b>	<b>DI3 = V3</b>
	<b>DI1 = V1</b>	V1	V2	V3
	<b>DI2 = V2</b>	V2	V2	V3
	<b>DI3 = V3</b>	V3	V2	V3

**Opmerking:** Zodra de actie die aan de digitale ingang is gekoppeld, is voltooid (open contact), hervat de filterpomp de actie van de actuele werkingsmodus.

<p>Als de digitale ingang DI4 open is, start de filterpomp niet en verschijnt dSTOP op het scherm van de pomp.</p> <ul style="list-style-type: none"> <li>• Sluit ingang DI4.</li> <li>• Druk eventueel op RUN/STOP om de filterpomp te starten.</li> </ul>	→	
	→	<p>or</p>
	→	

**ENKEL ORIGINELE RESERVEONDERDELEN VAN KRIPSOL® GEBRUIKEN.**

### 3. GEBRUIK

#### 3.1 Inschakelen

Het lampje "Power" licht op; het scherm voert een LCD-test uit en toont vervolgens de softwareversie		→		→	
------------------------------------------------------------------------------------------------------	--	---	--	---	--

#### 3.2 Activeringsfase

Na het inschakelen van de pomp, start de activeringsfase automatisch (idem na een herstart van de pomp).

Automatisch starten van de activeringsfase: • De snelheid verhoogt tot 3000 tpm en blijft gedurende 240 sec behouden (standaard waarden)		→		
Einde van de activeringsfase: • Standaard stabiliseert de snelheid zich op V2 of op de laatste opgeslagen snelheid • Het overeenkomstige LED licht op (Manuele modus)		→		
Om de resterende activeringstijd weer te geven: • druk op DISP/FUNC • de resterende tijd wordt weergegeven in sec		→		
Om te stoppen voor het einde van de activeringstijd: • druk op RUN/STOP • Standaard stabiliseert de snelheid zich op V2, of op de laatste opgeslagen snelheid		→		

#### 3.3 In de Manuele modus: selecteren, instellen en opslaan van een snelheid

Om een snelheid te selecteren: • druk op een van de snelheidsknoppen • De standaardwaarde wordt getoond (in tpm) • De overeenkomstige LED brandt		→		
Om een nieuwe snelheidswaarde in te stellen: • druk op de instelknoppen omhoog / omlaag • Het LED knippert: wordt ingesteld • De gewenste waarde instellen (van 600 tot 3000 tpm)		→		
Om de nieuwe snelheidswaarde op te slaan: • druk gedurende 3 sec op de snelheidsknop • Het LED brandt constant wanneer de snelheid opgeslagen wordt		→		

**Opmerking:** Het waterdebiet dat door de pompsnelheid gegenereerd wordt moet aangepast zijn aan de capaciteit van de installatie (filter, leidingen...). Bij twijfel doet u beroep op een professional.

#### 3.4 Uitschakelen / Herstarten van de pomp

Om de pomp uit te schakelen: • druk op RUN/STOP • De pomp stopt, het snelheids-LED blijft branden • In Manuele modus toont het scherm continu "StoP" In Timer modus toont het scherm knipperend "StoP"		→		
Om de pomp opnieuw te starten: • druk op RUN/STOP • De pomp herstart in activatiefase (§ 3.2) • De snelheid stabiliseert zich: in Manuele modus op de laatst opgeslagen waarde, in Timer-modus op de snelheid volgens de huidige Timer		→		
		→		

**ENKEL ORIGINELE RESERVEONDERDELEN VAN KRIPSOL® GEBRUIKEN.**



#### 4. INSTELLINGEN

**Opmerking:** Om toegang te krijgen tot de instellingen moet de pomp geactiveerd zijn in **Manuele modus** (§ 2.4), bij het stoppen of starten buiten activatiemodus.  
 Als gedurende 2 min. geen enkele knop ingedrukt wordt, wordt de weergave normaal (snelheid of StoP) en de instellingen worden niet opgeslaan.

##### 4.1 Instelling van het horloge

<ul style="list-style-type: none"> <li>• Druk gedurende 3sec op DISP/FUNC De 3 LED's knipperen</li> <li>• Het scherm toont "ConF" en vervolgens "hr"</li> </ul>						
<ul style="list-style-type: none"> <li>• Druk op DISP/FUNC, het scherm toont het interne uur van het uurwerk (hh-min)</li> </ul>						
<ul style="list-style-type: none"> <li>• Druk op de instelknoppen omlaag /omhoog om de uren / de minuten in te stellen</li> </ul>						
<ul style="list-style-type: none"> <li>• Druk op RUN/STOP om uit het menu te gaan en op te slaan De weergave toont de huidige snelheid of StoP</li> </ul>						
<p><b>Opmerking:</b> De instelling van het interne uurwerk is belangrijk als de pomp werkt in <b>Timer modus</b>.          Het blijft opgeslagen wanneer de pomp uitgeschakeld wordt.</p>						

##### 4.2 Instelling van de activatie

<ul style="list-style-type: none"> <li>• Druk gedurende 3 sec op DISP/FUNC De 3 LED's knipperen en het scherm toont "ConF"</li> </ul>					
<ul style="list-style-type: none"> <li>• Druk op DISP/FUNC totdat het scherm "Pr 240" verschijnt: standaard activatieduur (sec)</li> </ul>					
<ul style="list-style-type: none"> <li>• Druk op de instelknoppen omhoog / omlaag om de gewenste duur (van 0 sec tot 300 sec) weer te geven</li> </ul>					
<ul style="list-style-type: none"> <li>• Druk op DISP/FUNC: het scherm toont "o3000" standaard activatiesnelheid (tpm)</li> </ul>					
<ul style="list-style-type: none"> <li>• Druk op de instelknoppen omhoog/omlaag om de gewenste waarde weer te geven (max 3000 tpm)</li> </ul>					
<ul style="list-style-type: none"> <li>• Druk op RUN/STOP om uit het menu te gaan en op te slaan De weergave toont de huidige snelheid of StoP</li> </ul>					
<p><b>Opmerking:</b> Als de activatieduur nul is, wordt de weergave "ProFF" : de activatie is uitgeschakeld</p>					

**ENKEL ORIGINELE RESERVEONDERDELEN VAN KRIPSOL® GEBRUIKEN.**

### 4.3 Instelling van de Skimmer-functie

Zie § 2.2 voor het weergeven van deze optie

<ul style="list-style-type: none"> <li>Druk gedurende 3 sec op DISP/FUNC De 3 LED's knipperen en het scherm toont "ConF"</li> </ul>		→	ConF	
<ul style="list-style-type: none"> <li>Druk op DISP/FUNC totdat het scherm "SFO.15" verschijnt: standaard actievatieduur van de Skimmer (in minuten)</li> </ul>		→	SFO.15	
<ul style="list-style-type: none"> <li>Druk op de instelknoppen omhoog / omlaag om de gewenste duur te tonen (van 0 tot 30 min)</li> </ul>		→	SFO20	
<ul style="list-style-type: none"> <li>Druk op DISP/FUNC: het scherm toont 'St 1u': standaardduur cyclus Skimmer</li> </ul>		→	St 1h	
<ul style="list-style-type: none"> <li>Druk op de instelknoppen om de Skimmer cyclus in te stellen op 1u, 2u of 3u</li> </ul>		→	St 2h	
<ul style="list-style-type: none"> <li>Druk op DISP/FUNC: het scherm toont "S2800": standaard snelheid van de Skimmer (tpm)</li> </ul>		→	S2800	
<ul style="list-style-type: none"> <li>Druk op de instelknoppen omhoog / omlaag om de gewenste snelheid weer te geven (van 600 tot 3000 tpm)</li> </ul>		→	S2680	
<ul style="list-style-type: none"> <li>Druk op RUN/STOP om uit het menu te gaan en op te slaan De weergave toont de huidige snelheid of StoP</li> </ul>		→	1640 / StoP	
<b>Opmerking:</b> Om de Skimmer uit te schakelen, zet u de duur op nul - De weergave wordt "SFoFF"		→	SFoFF	

### 4.4 Herstarten van de instellingen

Om de standaard instellingen te herstellen en de instellingen van de Timer-modus te wissen, doet u het volgende:

<ul style="list-style-type: none"> <li>Druk gedurende 3 sec op DISP/FUNC De 3 LED's knipperen en het scherm toont "ConF"</li> </ul>		→	ConF	
<ul style="list-style-type: none"> <li>Druk op DISP/FUNC totdat het bericht "Init" op het scherm verschijnt</li> </ul>		→	Init	
<ul style="list-style-type: none"> <li>Druk op de instelknop "omhoog" gedurende 3 sec. De weergave wordt "donE" wanneer de herstart wordt uitgevoerd.</li> </ul>		→	donE → StoP	

#### Herinnering: standaard instellingen en instelbereiken

	Activatie		Snelheidsknoppen			Skimmer-functie			Timer-functie			
	Pr	o...	V1	V2	V3	SF	St	S...	t0	t1	t5	
Eenheid	s	tpm	tpm	tpm	tpm	min	h	tpm	hh-min	tpm	hh-min	tpm
<b>Standaard</b>	240	3000	1500	2400	3000	15	1	2800	06-00	2400	oFF	0
Mini	0 (oFF)	600	600	600	600	0 (oFF)	1 ...	600	00-00	—	00-00	0/ 600
Maxi	300	3000	3000	3000	3000	30	... 3	3000	24-00	—	24-00	3000

**ENKEL ORIGINELE RESERVEONDERDELEN VAN KRIPSOL® GEBRUIKEN.**

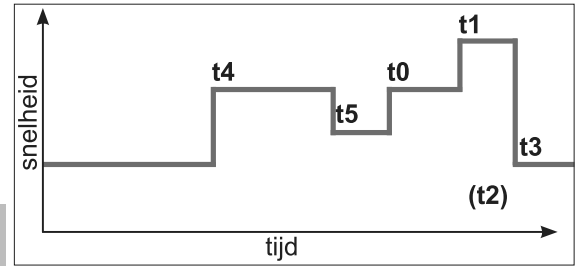
#### 4.5 Programmering van de Timer-modus

Met de bedieningsdoos kunt u meerdere reeksen programmeren (zie § 2.3) of Timers t0 tot t5, die niet noodzakelijk chronologisch moeten zijn. De niet gebruikte Timers worden uitgeschakeld.

De Timer "t0" kan vastgelegd worden tot 00:00 06:00 (standaard); 12:00 of 18:00. Het kan niet uitgeschakeld worden.

De snelheid van het segment t0 kan niet ingesteld worden, hij ligt vast op 2400 tpm

- Traceer het snelheidsprofiel dat u wilt programmeren. De grafiek hiernaast wordt louter als voorbeeld getoond.
- Controleer of het interne uurwerk correct ingesteld is.



<ul style="list-style-type: none"> <li>• Druk gedurende 3 sec op DISP/FUNC De 3 LED's knipperen en het scherm toont "Conf"</li> </ul>		→	Conf			
<ul style="list-style-type: none"> <li>• Druk op DISP/FUNC 2 keer na elkaar totdat "t0" verschijnt</li> </ul>		→	t0			
<ul style="list-style-type: none"> <li>• Druk op DISP/FUNC, het scherm toont "06-00": standaard waarde t0</li> </ul>		→	06-00			
<ul style="list-style-type: none"> <li>• Druk op de instelknoppen om de gewenste t0 vast te leggen (00-00, 06-00, 12-00 of 18-00)</li> </ul>		→	18-00			
<ul style="list-style-type: none"> <li>• Druk op DISP/FUNC : het scherm toont "t1oFF"</li> </ul>		→	t1oFF			
<ul style="list-style-type: none"> <li>• Om deze Timer (voorbeeld) te activeren, drukt u op de knop "omhoog". Het scherm toont "t1 on"</li> </ul>		→	t1 on			
<ul style="list-style-type: none"> <li>• Druk op DISP/FUNC: het scherm toont "00-00"</li> </ul>		→	00-00			
<ul style="list-style-type: none"> <li>• Druk op de instelknoppen omlaag / omhoog om het gewenste uur in te stellen (hh-mm)</li> </ul>		→	20-00		→	20-15
<ul style="list-style-type: none"> <li>• Druk op DISP/FUNC: het scherm toont "0"</li> </ul>		→	0			
<ul style="list-style-type: none"> <li>• Druk op de instelknoppen om de gewenste snelheid in te stellen (van 600 tot 3000 tpm of nul)</li> </ul>		→	2740			
<ul style="list-style-type: none"> <li>• Om naar de volgende Timer over te schakelen, drukt u op DISP/FUNC: het scherm toont "t2oFF". In het voorbeeld blijft de Timer uitgeschakeld</li> </ul>		→	t2oFF			
<ul style="list-style-type: none"> <li>• Druk op DISP/FUNC om over te schakelen naar de volgende Timer en herhaal de instelstappen (activatie, uurwerk Timer en snelheid)</li> </ul>		→	t3oFF enz ...			
<ul style="list-style-type: none"> <li>• Druk op RUN/STOP om uit het menu te gaan en op te slaan De weergave toont de huidige snelheid of StoP</li> </ul>		→	1640 / StoP			

ENKEL ORIGINELE RESERVEONDERDELEN VAN KRIPSOL® GEBRUIKEN.

## 5. WEERGAVE VAN DE PARAMETERS

**Opmerking:** De pomp blijft ingeschakeld, werkt buiten de activatiefase, of bij het stoppen.  
 Om de parameters te doorlopen, drukt u op de toets DISP/FUNC.  
 Als geen enkele knop gedurende 15 sec ingedrukt wordt, schakelt het scherm over naar normale weergave (huidige snelheid of Stop).

<ul style="list-style-type: none"> <li>Druk op DISP/FUNC: het scherm toont "hr" Druk opnieuw: weergave van het interne uur</li> </ul>	→ hr	→ 11-45
<ul style="list-style-type: none"> <li>Druk op DISP/FUNC: het scherm toont "t0" Druk opnieuw: uurweergave van de t0 (de snelheid van de t0 ligt vast op 2400 tpm)</li> </ul>	→ t0	→ 12-00
<ul style="list-style-type: none"> <li>Druk op DISP/FUNC: het scherm toont "t1" Druk opnieuw: weergave van het uur van deze Timer (hh-mm)</li> </ul>	→ t1	→ 09-20
<ul style="list-style-type: none"> <li>Druk op DISP/FUNC: weergave van de snelheid van deze Timer (in tpm)</li> </ul>	→ 1240	
<ul style="list-style-type: none"> <li>Druk op DISP/FUNC enz.: weergave van de volgende Timers, uur en snelheid, tot Timer "t5"</li> </ul> <p><b>Opmerking:</b> De uitgeschakelde Timers worden niet getoond</p>	→ t2	enz ...
<ul style="list-style-type: none"> <li>Druk op DISP/FUNC : weergave "P - - -" Verbruikt vermogen (in W, waarde tot +/- 10%)</li> </ul> <p><b>Opmerking:</b> P = 0 W wanneer de pomp uitgeschakeld is</p>	→ P 634 / P 0	
<ul style="list-style-type: none"> <li>Druk op DISP/FUNC : weergave "h - - -" Urenteller van de pomp</li> </ul> <p><b>Opmerking:</b> Een toerenteller toont 9999 h</p>	→ h2857	
<ul style="list-style-type: none"> <li>Druk op DISP/FUNC : weergave "- - - -" Totaal energieverbruik (in kWh)</li> </ul> <p><b>Opmerking:</b> Een toerenteller toont 99999 kWh</p>	→ 06542	
<ul style="list-style-type: none"> <li>Druk op DISP/FUNC : weergave "- - - -" Gedeeltelijk energieverbruik (in kWh), sinds de laatste reset</li> </ul>	→ 00086	
<ul style="list-style-type: none"> <li>Om de gedeeltelijke energieteller op nul te zetten: Druk 3 sec op een van de knoppen omhoog / omlaag. Het bericht "CLEAR" betekent dat de teller gereset is</li> </ul>	>3s → CLEAR	
<ul style="list-style-type: none"> <li>Druk op DISP/FUNC: Weergave "SF On" of "SFOFF" voor Skimmer in-/ uitgeschakeld</li> </ul>	→ SF On / SF Off	
<ul style="list-style-type: none"> <li>Druk op DISP/FUNC: Weergave "t - -" Temperatuur van de vermogenmodule (in °C)</li> </ul>	→ t 74	
<ul style="list-style-type: none"> <li>Druk op DISP/FUNC om terug te keren naar de normale weergave (huidige snelheid of Stop)</li> </ul>	→ 1640 / 5toP t2400 / :5toP	

**ENKEL ORIGINELE RESERVEONDERDELEN VAN KRIPSOL® GEBRUIKEN.**

## ONDERHOUD

1. De pomp volledig van de netvoeding ontkoppelen alvorens het deksel te openen en de voorfilter te reinigen. De korf van de voorfilter regelmatig reinigen, niet op de korf kloppen om hem te reinigen. De pakking van het deksel van de voorfilter controleren en indien nodig vervangen.
2. De motoras is gemonteerd op zelfsmerende lagers die in de toekomst niet meer gesmeerd moeten worden.
3. De motor schoon en droog houden en zorgen dat de ventilatiegaten niet verstopt raken.
4. Af en toe kan de mechanische afsluiter lekken en moet hij vervangen worden.
5. Met uitzondering van het reinigen van het zwembad, moeten alle reparatie- en onderhoudsinterventies verplicht uitgevoerd worden door een bevoegde vertegenwoordiger van Kripsol® of een andere gekwalificeerde persoon.

Slijtageonderdelen van de hieronder genoemde pomp moeten worden onderhouden volgens hun geschatte levensduur:

### Geschatte levensduur van slijtonderdelen:

Mechanische verzegeling	1 jaar
Motorlagerset	1 jaar
Pakkingset (voorfilter, behuizing, bevestigingen, afvoer)	2 jaar
Contactstrip	2 jaar

## OVERWINTEREN

1. De pomp leegmaken door de aftapluggen te verwijderen en ze in de korf van de voorfilter te bewaren.
2. De pomp ontkoppelen, de leidingaansluitingen verwijderen en de volledige groep op een droge en verluchte plaats bewaren of ten minste de volgende voorzorgsmaatregel treffen: de pomp ontkoppelen, de 4 bevestigingsbouten verwijderen waarmee het pomplichaam aan de motorsteun bevestigd is en het geheel op een droge en verluchte plaats bewaren. Het pomplichaam en de voorfilter beschermen door ze te bedekken.

**OPMERKING:** Alvorens de pomp opnieuw in gebruik te nemen, alle interne onderdelen reinigen door stof en afzettingen, enz. te verwijderen.

## MOGELIJKE STORINGEN EN OPLOSSINGEN

### A) De motor start niet

1. De elektrische aansluitingen, schakelaars of relais controleren, de circuitonderbrekers of zekeringen controleren.
2. Controleren of de motor vrijelijk kan roteren.
3. Controleren of de rotatiesnelheden 'V1', 'V2' en 'V3' niet op 0 omw/min ingesteld zijn, indien dit het geval is de fabrieksparameters herstellen (zie § 4.4).
4. Als het scherm een van de foutcodes hieronder toont, neem dan contact op met uw installateur:

<b>Err01</b>	Onderspanning van de continue lijn	<b>Err10</b>	Probleem interne elektrische voeding
<b>Err02</b>	Overspanning van de continue lijn	<b>Err20</b>	Startproblemen
<b>Err04</b>	Oververhitting van de vermogensmodule	<b>Err64</b>	Probleem interne kortsluiting
<b>Err05</b>	Oververhitting motor	<b>Err97</b>	Veelvoudig probleem
<b>Err07</b>	Overbelasting	<b>Err98</b>	Communicatieprobleem
		<b>dStoP</b>	Zie pagina 79

### B) De motor stopt, het volgende controleren.

1. De kabels, aansluitingen, relais, enz.
2. De spanningsval naar de motor (wordt vaak veroorzaakt door te zwakke kabels).
3. Of er geen vastloping of overbelasting is (door de geabsorbeerde stroomsterkte af te lezen).

**OPMERKING:** De motor van uw pomp is voorzien van een thermische beveiliging die, bij overbelasting, het circuit automatisch zal uitschakelen en zal vermijden dat de motor beschadigd wordt. Deze inschakeling wordt gegenereerd door abnormale werkingsomstandigheden die gecontroleerd en gecorrigeerd moeten worden. De motor zal zonder enige interventie opnieuw starten zodra de normale werkingsomstandigheden hersteld zijn.

### C) 'OLOAD' verschijnt op de display (overbelasting of oververhitting).

1. Controleren of de motoras vrijelijk draait.
2. Controleren het vrijelijk roteren van de turbine niet door verontreinigingen verhinderd wordt.
3. Controleren of de motor correct verlucht wordt.
4. Na het oplossen van het probleem op de aan/uit-knop drukken.

**ENKEL ORIGINELE RESERVEONDERDELEN VAN KRIPSOL® GEBRUIKEN.**

**D) De pomp zuigt niet aan**

1. Controleren of het lichaam van de voorfilter met water gevuld is, of de pakking van het deksel schoon en goed geplaatst is en of geen enkele luchtopname mogelijk is. Indien nodig de borgschroeven van het deksel opnieuw vastdraaien.
2. Controleren of alle aanzuig- en perskleppen geopend en niet-verstopt zijn en of alle aanzuigopeningen van het zwembad volledig ondergedompeld zijn.
3. Controleren of de pomp aanzuigt door het aangezogen materiaal zo dicht mogelijk in de buurt van de pomp vrij te geven.
  - a) indien de pomp niet aanzuigt ondanks een voldoende voorraad aanzuigwater.
    1. De bouten en leidingaccessoires aan aanzuigzijde opnieuw vastdraaien.
    2. De spanning verifiëren om te controleren of de pomp tegen de juiste snelheid draait.
    3. De pomp openmaken en controleren of niets binnen in aanwezig is dat verstopping veroorzaakt.
    4. Een voldoende hoge activatiesnelheid instellen
    5. Reinig de filter en probleem opnieuw
    6. De mechanische afsluiter vervangen.
  - b) Probeer opnieuw te activeren in recirculatiemodus. Indien de pomp normaal aanzuigt, de aanzuigleiding en de voorfilter controleren. Ze zouden verstopt kunnen zitten of luchtopname kunnen veroorzaken.

**E) Pomp maakt lawaai, het volgende controleren.**

1. Of geen enkele luchtopname of -aanwezigheid tot geklapper in de pomp leidt.
2. Of er geen cavitatie veroorzaakt wordt door een onvoldoende diameter of een beperking van de aanzuigleiding. Een te grote persleiding kan eveneens tot cavitatie leiden. Of correcte leidingen gebruikt worden of de leidingen indien nodig ontluchten.
3. Of geen trillingen ontstaan door een verkeerde montage.
4. Of zich geen vreemde voorwerpen in het pomplichaam bevinden.
5. Of de motorlagers niet vastlopen door een te grote speling, roest of aanhoudende oververhitting.