

UNDERWATER PAR56 OnLED LAMP
LAMPE IMMERGÉE OnLED PAR56
LÁMPARA SUBACUÁTICA OnLED PAR56
LAMPADA SUBACQUEA OnLED PAR56
UNTERWASSERLAMPE OnLED PAR56



ENGLISH

IMPORTANT: The instruction manual you are holding includes essential information on the safety measures to be implemented for installation and start-up. Therefore, the installer as well as the user must read the instructions before beginning installation and start-up.
Keep this manual for future reference.

To achieve optimum performance of the Underwater OnLED PAR56 Lamp, follow the instructions provided below:

1. VERIFY THE CONTENTS OF THE PACKING:

- PAR 56 LED lamp
- Installation and maintenance manual
- Bag of fastenings
- Warranty booklet

2. GENERAL CHARACTERISTICS:

This lamp has been designed to be used fully submerged in fresh water. It is a Class III electric apparatus with very low safety voltage (**12 V with alternating current**). The lamp is class 116, in accordance with standard EN 50065. The floodlamp complies with IPX8 degree of protection at a nominal immersion depth of 2 m. This floodlamp complies with international safety standards for lights, especially the EN 60598-2-18 standard: LIGHTS PART 2: SPECIFIC REQUIREMENTS SECTION 18 LIGHTS FOR SWIMMING POOLS AND SIMILAR APPLICATIONS.

The manufacturer is not responsible in any circumstances for assembly, installation or start-up of any electric components which have been inserted or handled at locations other than its own premises.

3. INSTALLATION:

- To correctly light a swimming pool we recommend you:
Install a lamp in the range OnLED v1 every 20 m² of water surface.
Install a lamp in the range OnLED v2 every 25 m² of water surface.
Note: Recommendation valid for light coloured pools. In darker coloured pools or stainless steel pools we recommend oversizing the proportion of lamps per m².
- The connection boxes should be at least 2 m. from the edge of the swimming pool or water installation.
- The 230/12V transformer supplying the lamp, should be installed 3.5 m. from the edge of the swimming pool or water installation.
- Conduits installed less than 3.5 m. from the swimming pool edge, should not be lined or covered in metal.

ATTENTION

THE HOLES AT THE BACK OF THE v2 LAMP (FIG. 1) SHOULD BE LEFT FREE WHEN ASSEMBLING THE PROJECTOR, SO THAT WATER CAN FLOW INSIDE FOR OPTIMUM PERFORMANCE OF THE LAMP.

4. ASSEMBLY:

After installation of the housing and the clamp, assemble the projector.

Follow these steps to assemble the PAR56 LED lamp in an underwater projector with an incandescent lamp:

1. Ensure that the lamp is NOT receiving voltage.
2. Remove the lamp unit and the part of the projector and place it on the edge of the swimming pool (this operation is fully described in the projector manual) (Fig. 2).
3. Dismantle the parts of the projector required to remove the incandescent lamp (this operation is fully described in the projector manual)(Fig. 3).
4. Loosen the two screws which electrically connect the PAR56 incandescent lamp (Fig. 4).
5. Place the PAR56 LED lamp electrically connecting it with the two connection screws (Fig. 5).
6. Assemble the projector in its initial position (this operation is fully described in the projector manual).
7. Connect the projector to the mains.

Note: In the OnLED v2 models it is essential that the direction of the lamp is adequate, situating "TOP" on the top part of the projector.

5. MAINTENANCE:

This lamp does not require any type of maintenance work. If you notice that the lamp is not working properly, please contact our customer attention service.

THIS PRODUCT DOES NOT CONTAIN ANY ELEMENTS THAT CAN BE HANDLED, DISMANTLED OR REPLACED BY THE USER. IT IS FORBIDDEN TO ACCESS INSIDE THE PRODUCT, OTHERWISE THE GUARANTEE OF THE PRODUCT WILL BECOME INVALID.

6. ELECTRICAL CONNEXION

6.1. MONOCOLOR LAMPS (see diagram page 21)

The electrical connection of the monocolour lamps consists solely in turning the system on and off.

6.2. RGB LAMPS

The LED lamp can be controlled in two different ways: either by a normally closed pushbutton or by means of the modulator and/or remote control.

In both cases, you should make sure that the voltage received by the lamp is never more than 12V AC.

The lamp should only be operated underwater and anchored to the vertical walls of the pool.

6.2.A. OnLED ECO: pushbutton control

The system has 14 operation modes: 7 set colours and 7 sequences of different colours. The colour or sequence is changed by a quick press of the pushbutton. The lamp/s is/are placed in white if the pushbutton is pressed for longer.

• Electrical connection diagram (see diagram page 21)

The OnLED ECO system is composed of the projector/s, the transformer and the normally closed (NC) pushbutton. The Transformer must be dimensioned to supply the corresponding VA to each LED lamp which is connected (see table on back page). For example, if we want to control 4, 64VA PAR56 v2 lamps we must connect them in parallel to a minimum 300VA transformer.

The pushbutton must be able to withhold the power consumed by the number of lamps installed.

• Operation modes

The OnLED ECO unit enables different light scenarios to be created inside the swimming pool with two operation possibilities:

Set colour: Selection of one set colour out of seven possibilities.

COLOUR N°	COLOUR
1	White
2	Red
3	Blue
4	Green
5	Magenta
6	Cyan
7	Yellow

Automatic colour sequence: Selection from among seven programmes of colour sequences. Each programme is defined by the duration of each colour and of the transition from one colour to another, according to the following table:

SEQUENCE	ORDER OF COLOURS					
1	Red	Blue	Green	Magenta	Cyan	Yellow
2	Red	Green	Cyan	Blue	Magenta	Yellow
3	Magenta	Cyan	Yellow	-	-	-
4	Red	Blue	Green	-	-	-
5	Magenta	Cyan	Yellow	-	-	-
6	Yellow	Magenta	Cyan	-	-	-
7	Green	Red	Blue	-	-	-

The colour or sequence is changed by pressing the pushbutton. The colour and sequence cycle is rotary. For example, if you are in colour 5, by pressing once, you will reach colour 6. If you press once again, you will go to sequence 7. If you are in sequence 7, press once and you will get to colour 2, which is Red.

Colour 1, corresponds to white and is reached by one long press.

6.2.B. OnLED TOP: Modulator control and/or Remote control

The system has 20 operation modes: 12 set colours and 8 sequences of different colours.

The Modulator controls switching the lamps on and off, changes of colour and sequences and switching off timing.

If you have a remote control, apart from the modulator operations, you can also switch colours of a sequence on and off and select the switching off time.

• Electrical connection diagram (see diagram page 21)

For correct installation, you will need the Modulator, the transformer and finally the LEDs lamp. As an option, this system can be controlled by Remote Control.

The Modulator is connected to the 230 V~ac mains by means of two terminals indicated MAINS, and to the primary input of the transformer (230 V~ac) by means of the terminals indicated TRF.

The Transformer must be dimensioned to supply the corresponding VA to each LED lamp which is connected (see table on back page). For example, if we want to control 4, 64VA PAR56 v2 lamps we must connect them in parallel to a minimum 300VA transformer.

Each modulator can support up to a maximum of 900VA.

Once the unit is connected, proceed as follows to start-up the projector for the first time:

Switch on the unit by activating the 230 V~ac at the input of the Modulator, which will automatically synchronize with the transformer. The green LED of the Modulator will flash every 2 seconds and the lamp will remain off.

• **Types of lighting**

The Remote Control – Modulator – Transformer – LED Projector unit enables you to create different lighting settings inside the pool with two operation options:

Set colour: Selection of a set colour among twelve possibilities.

COLOUR N°	COLOUR
1	Red
2	Green
3	Blue
4	Yellow
5	Cyan
6	Magenta

COLOUR N°	COLOUR
7	Pale violet
8	Sky-blue
9	Orange
10	Pink
11	Emerald green
12	White

Automatic sequence of colours: Selection of eight colour sequence programmes. Each programme is defined by the lighting time of each colour and the transition time from one colour to another according to the following table:

SEQUENCE	ORDER OF COLOURS											
1	Red	Green	Blue									
2	Cyan	Magenta	Yellow									
3	Green	Esmerald green	Cyan	Sky-blue								
4	Red	Orange	Green	Orange								
5	Red	Pink	Blue	Pink								
6	Red	Orange	Green	Cyan	Blue	Pink						
7	Pale violet	Magenta	Cyan	Yellow	White	Yellow	Cyan	Magenta				
8	Red	Green	Blue	Yellow	Cyan	Magenta	Pale violet	Sky-blue	Orange	Pink	Esmerald green	White

7. SAFETY WARNINGS:

- **Avoid making contact with the electric voltage.**
- **Comply with the current standards regarding accident prevention.**
- **In this regard, the IEC 364-7-702 standards must be observed: WIRING IN BUILDINGS SPECIAL WIRING SWIMMING POOLS**
- **All maintenance operations should be performed with the lamp disconnected from the Mains.**
- **Do not handle with wet feet.**
- **The manufacturer is not responsible in any circumstances for assembly, installation or start-up of any electric components which have been inserted or handled at locations other than its own premises.**
- **The PAR56 lamp of LEDs withstands to the treatments of swimming pool described next as long as the values of concentration do not surpass the following values:**

TYPE OF TREATMENT	CONCENTRATION IN WATER
Chlorine	2 mg/l
Bromine	5 mg/l
Salt electrolysis (Na Cl)	6 g/l

Attention : Please note that the Ph of pool water always must be between 7.2 and 7.6.

FRANÇAIS

IMPORTANT: le manuel d'instructions que vous avez entre les mains contient des informations de première importance sur les mesures de sécurité à adopter au moment de l'installation et de la mise en service. Il est par conséquent indispensable que l'installateur et l'utilisateur lisent attentivement les instructions avant de commencer le montage et la mise en marche. Conservez ce manuel en vue de futures consultations sur le fonctionnement de cet appareil.

Pour optimiser le rendement du Lampe Immergée OnLED PAR56, il est recommandé de bien suivre les instructions qui vous sont données ci-dessous :

1. BIEN VÉRIFIER LE CONTENU DE L'EMBALLAGE:

- Lampe à LEDs PAR 56
- Sachets de vis
- Manuel d'installation et d'entretien
- Brochure de garantie

2. CARACTÉRISTIQUES GÉNÉRALES:

Ce lampe a été conçu pour être utilisé entièrement submergé dans des piscines d'eau douce. Il s'agit d'un appareil électrique de classe III avec une tension de sécurité très basse (**12V avec courant alternatif**). Selon la norme EN 50065, il s'agit d'une lampe classe 116.

Le projecteur est conforme au degré de protection IPX8. Il a une profondeur d'immersion nominale de 2 m.

Ce projecteur est conforme aux normes internationales de sécurité des luminaires, en particulier à la norme EN 60598-2-18: LUMINAIRES 2ème PARTIE: CONDITIONS NÉCESSAIRES PARTICULIÈRES SECTION 18 LUMINAIRES POUR PISCINES ET APPLICATIONS SIMILAIRES.

3. INSTALLATION:

• Afin d'éclairer correctement une piscine, il est recommandé de :

• Installer une lampe de la famille OnLED v1 pour 20 m² de surface d'eau.

• Installer une lampe de la famille OnLED v2 25 m² de surface d'eau.

Note: Recommandations valables pour les piscines de couleurs claires. Pour les piscines dont les coloris sont foncés ou en acier inoxydable, il est recommandé de surdimensionner la proportion des projecteurs au m².

• Les boîtiers de connexion doivent être situés au moins à 2 m du bord de la piscine ou de l'installation aquatique.

• Le transformateur de 230/12V qui alimente la lampe doit être installé à une distance de 3,5 m du bord de la piscine ou de l'installation aquatique.

• Les canalisations installées à moins de 3,5 m du bord de la piscine ne peuvent avoir aucun revêtement ni couverture métallique.

ATTENTION

LES ORIFICES SITUÉS À L'ARRIÈRE DE LA LAMPE v2 (FIG. 1) DOIVENT ÊTRE DÉGAGÉS LORS DU MONTAGE SUR LE PROJECTEUR POUR PERMETTRE À L'EAU DE PÉNÉTRER À L'INTÉRIEUR, AFIN D'OBTENIR UN RENDEMENT OPTIMAL DE LA LAMPE.

4. MONTAGE:

Pour réaliser le montage de la lampe PAR 56 à LEDs sur un projecteur immergé avec une lampe à incandescence, il faut suivre les étapes suivantes :

1. S'assurer que la lampe N'EST PAS sous tension électrique.

2. Extraire l'ensemble lampe et partie du projecteur sur le bord de la piscine (vous trouverez l'explication détaillée de cette opération dans le manuel du projecteur)(Fig. 2).

3. Démontez les pièces nécessaires du projecteur pour enlever la lampe à incandescence (vous trouverez l'explication détaillée de cette opération dans le manuel du projecteur)(Fig. 3).

4. Dévisser les deux vis qui réalisent le branchement électrique de la lampe PAR 56 à incandescence (Fig. 4).

5. Placer la lampe à LEDs PAR 56 que vous avez achetée, en réalisant le branchement électrique à l'aide des deux vis de connexion (Fig. 5).

6. Remonter le projecteur dans sa position initiale (vous trouverez l'explication détaillée de cette opération dans le manuel du projecteur).

7. Connecter le projecteur au réseau électrique.

Remarque: Sur les modèles OnLED v2, il faut absolument que l'orientation de la lampe soit adéquate en situant le "TOP" sur la partie supérieure du projecteur.

5. ENTRETIEN:

Cette lampe ne requiert aucune sorte d'entretien; si vous observez que la lampe ne fonctionne pas correctement, veuillez prendre contact avec notre Service Client.

LE PRODUIT NE CONTIENT PAS D'ÉLÉMENTS MANIPULABLES, DÉMONTABLES OU REMPLAÇABLES PAR L'UTILISATEUR; IL EST INTERDIT D'ACCÉDER À L'INTÉRIEUR DU PRODUIT, SOUS PEINE D'EN PERDRE LA GARANTIE.

6. CONNEXIONS ÉLECTRIQUES:

6.1. LAMPES MONOCOLEUR (voir schéma page 21)

Le branchement électrique des lampes monocoleur se limite à l'allumage et à l'extinction du système.

6.2. LAMPES RGB

Le contrôle des lampes à LEDs peut se faire en utilisant deux systèmes différents: au moyen d'un bouton poussoir normalement fermé ou bien au moyen du modulateur et/ou du contrôle à distance.

Dans les deux cas, il faut vous assurer que la tension reçue par la lampe ne dépasse, en aucun cas, 12 VAC.

La lampe ne doit fonctionner que s'il est immergé et fixé aux parois verticales de la piscine.

6.2.A. OnLED ECO: contrôle au moyen d'un bouton-poussoir

Le système dispose de 14 modes de fonctionnement : 7 couleurs fixes et 7 séquences de couleurs différentes. Chaque fois que vous appuyez brièvement, vous effectuez un changement de couleur ou de séquence. En appuyant plus longuement sur ce bouton, vous faites passer le/s lampe/s à la couleur blanche.

• Diagramme du branchement électrique (voir schéma page 21)

Le système OnLED ECO se compose du/des lampe/s, du transformateur et du bouton-poussoir normalement fermé (NC). Le Transformateur doit être dimensionné pour fournir les VA correspondants à chaque lampe à LED branchée (voir tableau en dernière page). Par exemple, si on veut commander 4 lampes PAR56 v2 de 64VA, il faut les brancher en parallèle sur un transformateur de 300VA minimum. Le bouton-poussoir devra être dimensionné pour supporter la puissance consommée par le nombre des lampes de l'installation.

• Modes de fonctionnement

Le bloc OnLED ECO permet de créer des différentes ambiances décoratives et lumineuses à l'intérieur de la piscine avec deux possibilités de fonctionnement :

Couleur fixe: Sélection d'une couleur fixe parmi sept couleurs proposées.

N° DE COULEUR	COULEUR
1	Blanc
2	Rouge
3	Bleu
4	Vert
5	Magenta
6	Cyan
7	Jaune

Séquence automatique de couleurs: Choix entre sept programmes de la séquence de couleurs. Chaque programme est défini par le temps de présence de chaque couleur et la durée de la transition d'une couleur à une autre, selon le tableau suivant:

SÉQUENCE	ORDRE OF COULEURS					
1	Rouge	Bleu	Vert	Magenta	Cyan	Jaune
2	Rouge	Vert	Cyan	Bleu	Magenta	Jaune
3	Magenta	Cyan	Jaune	-	-	-
4	Rouge	Bleu	Vert	-	-	-
5	Magenta	Cyan	Jaune	-	-	-
6	Jaune	Magenta	Cyan	-	-	-
7	Vert	Rouge	Bleu	-	-	-

Chaque fois que vous appuyez sur ce bouton-poussoir, vous effectuez un changement de couleur ou de séquence. Le cycle des couleurs et des séquences est rotatif. Si par exemple vous avez la couleur 6, si vous appuyez encore une fois sur le bouton vous obtiendrez la couleur 7, et si vous appuyez encore une fois dessus, vous obtiendrez la séquence 1. Si vous êtes sur la séquence 7, en appuyant encore une fois sur le bouton, vous allez obtenir la couleur 2 qui correspond au rouge.

La couleur 1 correspond à la couleur blanche et elle s'obtient en appuyant longuement sur le bouton-poussoir.

6.2.B. OnLED TOP: contrôle au moyen du Modulateur et/ou du Contrôle à distance

Le système dispose de 20 modes de fonctionnement: 12 couleurs fixes et 8 séquences de couleurs différentes.

Le Modulateur permet de contrôler l'allumage et l'extinction des projecteurs, les changements de couleurs et de séquences et une temporisation d'extinction.

Si vous disposez du contrôle à distance, en plus de réaliser les fonctions du modulateur, la commande à distance vous permettra d'activer ou de désactiver la présence des couleurs composant une séquence et de sélectionner le temps de temporisation d'extinction.

• **Diagramme du branchement électrique (voir schéma page 21)**

Pour pouvoir l'installer correctement, nous avons besoin du Modulateur, du transformateur et finalement du lampe à voyants lumineux. Ce système peut, optionnellement, être contrôlé par un Contrôle à distance.

Le Modulateur se branche sur le réseau électrique de 230 V~ac au moyen des deux bornes signalées RED et se connecte au primaire du transformateur (230 V~ac) grâce aux bornes signalées TRF.

Le Transformateur doit être dimensionné pour fournir les VA correspondants à chaque lampe à LED branchée (voir tableau en dernière page). Par exemple, si on veut commander 4 lampes PAR56 v2 de 64VA, il faut les brancher en parallèle sur un transformateur de 300VA minimum. **Chaque Modulateur peut supporter jusqu'à 900VA maximum.**

Après avoir effectué le branchement électrique, pour sa première mise en marche, procéder comme suit : Connectez l'ensemble en activant les 230 V~ac. à l'entrée du Modulateur et celui-ci se syntonisera automatiquement avec le transformateur. Le voyant vert du Modulateur se mettra alors à clignoter toutes les 2 sec. et la lampe restera éteint.

• **Types d'éclairage**

L'ensemble Commande à distance – Modulateur – Transformateur – Projecteur à voyants permet de créer différents décors lumineux à l'intérieur de la piscine avec deux possibilités de fonctionnement:

Couleur fixe : Sélection d'une couleur fixe entre douze couleurs possibles.

N° DE COULEUR	COULEUR
1	Rouge
2	Vert
3	Bleu
4	Jaune
5	Cyan
6	Magenta

N° DE COULEUR	COULEUR
7	Céleste
8	Violet Pâle
9	Orange
10	Rose
11	Vert Émeraude
12	Blanc

Séquence automatique de couleurs: Choix entre huit programmes de la séquence de couleurs. Chaque programme est défini par le temps de présence de chaque couleur et la durée de la transition d'une couleur à l'autre, selon le tableau suivant:

SÉQUENCE	ORDRE OF COULEURS											
1	Rouge	Vert	Bleu									
2	Cyan	Magenta	Jaune									
3	Vert	Vert Émeraude	Cyan	Sky-blue	Bleu	Céleste	Cyan	Vert Émeraude				
4	Rouge	Orange	Vert	Orange								
5	Rouge	Rose	Bleu	Rose								
6	Rouge	Orange	Blanc	Cyan	Bleu	Rose						
7	Violet Pâle	Magenta	Cyan	Jaune	Blanc	Jaune	Cyan	Magenta				
8	Rouge	Vert	Bleu	Jaune	Cyan	Magenta	Violet Pâle	Céleste	Orange	Rose	Vert Émeraude	Blanc

7. AVERTISSEMENTS CONCERNANT LA SÉCURITÉ :

- Il faut éviter tout contact avec la tension électrique.
- Il faut respecter les normes de prévention des accidents en vigueur.
- Pour ce faire, il faut en particulier respecter les normes IEC 364-7-702 : INSTALLATIONS ÉLECTRIQUES DANS L'INTÉRIEUR DES BÂTIMENTS. INSTALLATIONS SPÉCIALES. PISCINES.
- Il faut débrancher la lampe du réseau pour effectuer toute opération d'entretien.
- Ne pas le manipuler avec les pieds mouillés.
- Le fabricant n'est aucunement responsable du montage, de l'installation ou de la mise en marche suite à toute manipulation ou rajout de composants électriques qui ne se seraient pas produits chez lui.
- La lampe de LEDs PAR56 résiste aux traitements de la piscine décrite prochainement pourvu que les valeurs de la concentration ne dépassent pas les valeurs suivantes:

TYPE DE TRAITEMENT	CONCENTRATION DANS L'EAU
Chlore	2 mg/l
Brome	5 mg/l
Electrolise (Na Cl)	6 g/l

Attention: Noter que le Ph de l'eau de la piscine toujours doit être comprise entre 7.2 et 7.6.

ESPAÑOL

IMPORTANTE: El manual de instrucciones que usted tiene en sus manos, contiene información fundamental acerca de las medidas de seguridad a adoptar a la hora de la instalación y la puesta en servicio. Por ello, es imprescindible que tanto el instalador como el usuario lean las instrucciones antes de pasar al montaje y la puesta en marcha. Conserve este manual para futuras consultas acerca del funcionamiento de este aparato.

Para conseguir un óptimo rendimiento del Lámpara subacuática OnLED PAR56, es conveniente observar las instrucciones que se indican a continuación:

1. COMPRUEBE EL CONTENIDO DEL EMBALAJE:

- Lámpara de LEDs PAR56
- Manual de instrucciones
- Bolsa de tornillos
- Folleto de garantía

2. CARACTERÍSTICAS GENERALES:

Esta lámpara ha sido diseñada para utilizarse totalmente sumergida en agua dulce. Se trata de un aparato eléctrico de clase III con una muy baja tensión de seguridad (**12 V con corriente alterna**). Según norma EN 50065 la lámpara es de clase 116.

La lámpara cumple con el grado de protección IPX8, con una profundidad de inmersión nominal de 2 m.

Esta lámpara cumple con las normas internacionales de seguridad de luminarias, en especial la norma EN 60598-2-18: LUMINARIAS PARTE 2: REQUERIMIENTOS PARTICULARES SECCIÓN 18 LUMINARIAS PARA PISCINAS Y APLICACIONES SIMILARES.

El fabricante en ningún caso se responsabiliza del montaje, instalación o puesta en funcionamiento de cualquier manipulación o incorporación de componentes eléctricos que no se hayan llevado a cabo en sus instalaciones.

3. INSTALACIÓN:

- Para iluminar correctamente una piscina se recomienda:
 - Instalar una lámpara de la familia OnLED v1 cada 20 m² de superficie de agua.
 - Instalar una lámpara de la familia OnLED v2 cada 25 m² de superficie de agua.
- Nota:** Recomendaciones válidas para piscinas con colores claros. En piscinas de colores oscuros o de acero inoxidable se recomienda sobredimensionar la proporción de lámparas por m².
- Las cajas de conexión deben estar al menos a 2 m. del borde de la piscina o instalación acuática.
- El transformador de 230/12V que alimenta la lámpara debe estar instalado a una distancia de 3,5 m. del borde de la piscina o instalación acuática.
- Las canalizaciones instaladas a menos de 3,5 m del borde de la piscina no pueden tener ningún revestimiento ni cubierta metálica.

ATENCIÓN

LOS AGUJEROS DE LA PARTE POSTERIOR DE LA LÁMPARA v2 (FIG. 1) DEBEN ESTAR LIBRES EN EL MONTAJE CON EL PROYECTOR PARA QUE PUEDA ENTRAR AGUA EN EL INTERIOR Y OBTENER ASÍ UN ÓPTIMO RENDIMIENTO DE LA LÁMPARA.

4. MONTAJE:

Para realizar el montaje de la lámpara PAR56 de LEDs en un proyector subacuático con una lámpara de incandescencia debe seguir los siguientes pasos:

1. Asegurarse que la lámpara NO recibe tensión eléctrica.
2. Extraer el conjunto de lámpara y parte del proyector al borde de la piscina (esta operación la encontrará debidamente detallada en el manual del proyector) (Fig. 2)
3. Desmontar las piezas necesarias del proyector para extraer la lámpara de incandescencia (esta operación la encontrará debidamente detallada en el manual del proyector) (Fig. 3)
4. Destornillar los dos tornillos que realizan la conexión eléctrica de la lámpara PAR 56 de incandescencia. (Fig. 4)
5. Colocar la lámpara de LEDs PAR 56 adquirida, realizando la conexión eléctrica con los dos tornillos de conexión. (Fig. 5)
6. Montar el proyector en su posición inicial. (esta operación la encontrará debidamente detallada en el manual del proyector)
7. Conectar el proyector a la red eléctrica.

Nota: En los modelos OnLED v2 es imprescindible que la orientación de la lámpara sea la adecuada, situando "TOP" en la parte superior del proyector.

5. MANTENIMIENTO:

Esta lámpara no necesita de ningún tipo de mantenimiento, si detectan que la lámpara no funciona correctamente por favor pónganse en contacto con nuestro departamento de atención al cliente.

EL PRODUCTO NO CONTIENE ELEMENTOS MANIPULABLES, DESMONTABLES O SUSTITUIBLES POR EL USUARIO, ESTÁ PROHIBIDO ACCEDER AL INTERIOR DEL PRODUCTO, SE PERDERÍA LA GARANTÍA DEL PRODUCTO.

6. CONEXIÓN ELÉCTRICA

6.1. LÁMPARAS MONOCOLOR (ver dibujo pág. 21)

La conexión eléctrica de las lámparas monocolor consiste únicamente en encender y apagar el sistema.

6.2. LÁMPARAS RGB

El control de las lámparas de LEDs puede realizarse mediante dos sistemas diferentes: mediante un pulsador normalmente cerrado o bien mediante el modulador y/o el control remoto.

En ambos casos debe asegurarse que bajo ningún concepto la tensión que reciba la lámpara sea superior a 12 VAC. La lámpara únicamente debe funcionar sumergida y fijada a las paredes verticales de la piscina.

6.2.A. OnLED ECO: control mediante pulsador

El sistema dispone de 14 modos de funcionamiento: 7 colores fijos y 7 secuencias de colores diferentes. Mediante cada pulsación corta efectuamos un cambio de color o de secuencia. Mediante una pulsación larga situamos el/las lámpara/s en el color blanco.

• Diagrama de conexionado eléctrico (ver dibujo pág. 21)

El sistema OnLED ECO está compuesto por el/las lámpara/s, el transformador y el pulsador normalmente cerrado (NC). El Transformador debe estar dimensionado para suministrar los VA correspondientes a cada lámpara de LEDs que se conecte (ver tabla de la contraportada). Por ejemplo, si deseamos controlar 4 lámparas PAR56 v2 de 64VA debemos conectarlas en paralelo a un transformador de cómo mínimo 300VA. El pulsador deberá estar dimensionado para soportar la potencia consumida por el número de lámparas de la instalación.

• Modos de funcionamiento

El conjunto OnLED ECO permite crear distintos escenarios luminosos en el interior de la piscina con dos posibilidades de funcionamiento:

Color fijo: Selección de un color fijo entre siete posibles.

Nº DE COLOR	COLOR
1	Blanco
2	Rojo
3	Azul
4	Verde
5	Magenta
6	Cian
7	Amarillo

Secuencia automática de colores: Selección entre siete programas de la secuencia de colores. Cada programa viene definido por el tiempo de presencia de cada color y la duración de la transición de un color a otro según la siguiente tabla:

SECUENCIA	ORDEN DE COLORES					
1	Rojo	Azul	Verde	Magenta	Cian	Amarillo
2	Rojo	Verde	Cian	Azul	Magenta	Amarillo
3	Magenta	Cian	Amarillo	-	-	-
4	Rojo	Azul	Verde	-	-	-
5	Magenta	Cian	Amarillo	-	-	-
6	Amarillo	Magenta	Cian	-	-	-
7	Verde	Rojo	Azul	-	-	-

Mediante cada pulsación efectuamos un cambio de color o secuencia. El ciclo de colores y secuencias es rotativo. Si por ejemplo tenemos el color 6, en la siguiente pulsación obtendremos el color 7, si volvemos a pulsar, obtendremos la secuencia 1. Si estamos en la secuencia 7, en la siguiente pulsación vamos a obtener el color 2 que corresponde al Rojo. El color 1, corresponde al color blanco y se obtiene mediante una pulsación larga.

6.2.B. OnLED TOP: control mediante el Modulador y/o el Control Remoto

El sistema dispone de 20 modos de funcionamiento: 12 colores fijos y 8 secuencias de colores diferentes.

Mediante el Modulador se controla el encendido y apagado de las lámparas, los cambios de colores y secuencias y una temporización de apagado.

En caso de disponer de control remoto, además de realizar las funciones del modulador, el mando a distancia nos permitirá activar o desactivar la presencia de los colores que componen una secuencia y seleccionar el tiempo de temporización de apagado.

• **Diagrama de conexión eléctrico (ver dibujo pág.21)**

Para una correcta instalación, necesitamos el Modulador, el transformador y la lámpara de LEDs. Opcionalmente este sistema puede ser controlado por Control Remoto.

El Modulador se conecta a la red eléctrica de 230 V~ac mediante los dos bornes indicados como RED y se conecta al primario del transformador (230 V~ac) mediante los bornes indicados con TRF.

El Transformador debe estar dimensionado para suministrar los VA correspondientes a cada lámpara de LEDs que se conecte (ver tabla de la contraportada). Por ejemplo, si deseamos controlar 4 lámparas PAR56 v2 de 64VA debemos conectarlas en paralelo a un transformador de cómo mínimo 300VA.

Cada Modulador puede soportar hasta un máximo de 900VA.

Después de efectuar la conexión eléctrica, para su primera puesta en marcha, operar como sigue:

Dar alimentación al conjunto activando los 230 V~ac a la entrada del Modulador y este se sintonizará de forma automática con el transformador. El LED verde del Modulador efectuará un parpadeo cada 2 seg. y la lámpara permanecerá apagada.

• **Modos de funcionamiento**

El conjunto Mando a Distancia – Modulador – Transformador – Lámpara de LEDs, permite crear distintos escenarios luminosos en el interior de la piscina con dos posibilidades de funcionamiento:

Color fijo: Selección de un color fijo entre doce posibles.

Nº DE COLOR	COLOR
1	Rojo
2	Verde
3	Azul
4	Amarillo
5	Cian
6	Magenta

Nº DE COLOR	COLOR
7	Celeste
8	Violeta pálido
9	Naranja
10	Rose
11	Verde esmeralda
12	Blanco

Seleccionar secuencia: Selección entre ocho programas de la secuencia de colores. Cada programa viene definido por el tiempo de presencia de cada color y la duración de la transición de un color a otro según la siguiente tabla:

SECUENCIA	ORDEN DE COLORES											
1	Rojo	Verde	Azul									
2	Cian	Magenta	Amarillo									
3	Verde	Verde esmeralda	Cian	Celeste	Azul	Cian	Verde esmeralda					
4	Rojo	Naranja	Verde	Naranja								
5	Rojo	Rosa	Azul	Rosa								
6	Rojo	Naranja	Verde	Cian	Azul	Rosa						
7	Violeta pálido	Magenta	Cian	Amarillo	Blanco	Amarillo	Cian	Magenta				
8	Rojo	Verde	Azul	Amarillo	Cian	Magenta	Violeta pálido	Celeste	Naranja	Rosa	Verde esmeralda	Blanco

7. ADVERTENCIAS DE SEGURIDAD:

- Se debe evitar entrar en contacto con la tensión eléctrica.
- Se deben respetar las normas vigentes para la prevención de accidentes.
- A tal respecto, se deben cumplir las normas IEC 364-7-702: INSTALACIONES ELÉCTRICAS EN EDIFICIOS. INSTALACIONES ESPECIALES. PISCINAS.
- Cualquier operación de mantenimiento debe realizarse con el proyector desconectado de la red.
- No manipular con los pies mojados.
- La lámpara está diseñada PARA USAR ÚNICAMENTE SUMERGIDA EN AGUA y está concebida PARA FUNCIONAR ÚNICAMENTE CON UN TRANSFORMADOR DE SEGURIDAD.
- La lámpara de LEDs PAR56 resiste a los tratamientos de piscina descritos seguidamente siempre que los valores de concentración no superen los siguientes valores:

TIPO DE TRATAMIENTO	CONCENTRACIÓN EN EL AGUA
Cloro	2 mg/l
Bromo	5 mg/l
Electrólisis de sal (Na Cl)	6 g/l

Atención : el Ph del agua de la piscina siempre debe estar entre 7,2 y 7,6.

ITALIANO

IMPORTANTE: Il manuale d'istruzioni in suo possesso contiene informazioni fondamentali sulle misure di sicurezza da adottare per l'installazione e la messa in servizio. Per ciò è imprescindibile che sia l'installatore che l'utente leggano le istruzioni prima di iniziare il montaggio e la messa in servizio. Conservi questo manuale per poter consultare in futuro in merito al funzionamento di questo apparecchio.

Per ottenere un ottimo rendimento della Lampada Subacquea OnLED PAR56, è conveniente fare attenzione alle seguenti istruzioni:

1. VERIFICARE IL CONTENUTO DELL'IMBALLAGGIO:

- Lampada a LED PAR56
- Manuale di installazione e manutenzione
- Sacchetto viti
- Libretto di garanzia

2. CARATTERISTICHE GENERALI:

Questa lampada è stata disegnata per essere utilizzata totalmente sommersa in acqua dolce. Si tratta di un apparecchio elettrico di classe III con una bassissima tensione di sicurezza (**12 V con corrente alternata**).

Il proiettore comple con il grado di protezione IPX8 (resistenza alla penetrazione della polvere, ai corpi solidi ed all'umidità) con una profondità d'immersione nominale di 2m.

Questo proiettore segue le norme internazionali di sicurezza d'illuminazione, specialmente la norma EN 60598-2-18: ILLUMINAZIONE PARTE 2: PRESCRIZIONI PARTICOLARI SEZIONE 18 ILLUMINAZIONE PER PISCINE E APPLICAZIONI SIMILARI.

Il fabbricante rifiuta qualsiasi responsabilità per il montaggio, l'installazione o la messa in funzione di componenti elettrici che sono stati manipolati o introdotti al di fuori dei suoi stabilimenti.

3. INSTALLAZIONE:

- Per illuminare correttamente una piscina si raccomanda di:
Installare un proiettore della famiglia OnLED v1 ogni 20 m² di superficie d'acqua.
Installare un proiettore della famiglia OnLED v2 ogni 25 m² di superficie d'acqua.
Nota: Raccomandazioni valide per piscine con colori chiari. In piscine con colori scuri o di acciaio inossidabile si raccomanda di aumentare la dimensione dei proiettori per m².
- Le scatole di connessione devono stare ad almeno 2 metri di distanza dal bordo della piscina o dell'installazione acquatica.
- Il trasformatore da 230/12 V che alimenta la lampada deve essere installato ad una distanza di 3,5 metri dal bordo della piscina o dell'installazione acquatica.
- Le canalizzazioni installate a meno di 3,5 metri dal bordo della piscina non devono avere alcun rivestimento né copertura metallica.

ATTENZIONE

I FORI DELLA PARTE POSTERIORE DELLA LAMPADA v2 (FIG. 1) DEVONO ESSERE LIBERI DURANTE IL MONTAGGIO CON IL PROIETTORE AFFINCHÉ POSSA ENTRARE ACQUA ALL'INTERNO, PER OTTENERE UN OTTIMO RENDIMENTO DELLA LAMPADA.

4. MONTAGGIO:

Per realizzare il montaggio della lampada PAR56 a LED in un proiettore subacqueo con una lampada ad incandescenza si devono seguire i passi descritti di seguito.

1. Assicurarsi che la lampada NON riceva tensione elettrica.
2. Estrarre l'insieme della lampada e parte del proiettore al bordo della piscina. (Questa operazione è opportunamente spiegata in dettaglio nel manuale del proiettore) (Fig. 2).
3. Smontare i pezzi necessari del proiettore per estrarre la lampada ad incandescenza. (Questa operazione è opportunamente spiegata in dettaglio nel manuale del proiettore) (Fig. 3).
4. Svitare le due viti che servono a realizzare la connessione elettrica della lampada PAR 56 ad incandescenza (Fig.4).
5. Collocare la lampada a LED PAR56 acquistata, realizzando la connessione elettrica con le due viti di connessione (Fig. 5).
6. Montare il proiettore nella sua posizione iniziale. (Questa operazione è opportunamente spiegata in dettaglio nel manuale del proiettore).
7. Connettere il proiettore alla rete elettrica.

Nota: Nei modelli OnLED v2 è indispensabile che l'orientamento della lampada sia quello adeguato, situando la scritta "TOP" nella parte superiore del proiettore.

5. MANUTENZIONE:

Questa lampada non ha bisogno di alcun tipo di manutenzione; nel caso in cui si osservasse che la lampada non funziona in maniera corretta, si prega di mettersi in contatto con il nostro reparto di servizio al cliente.

IL PRODOTTO NON CONTIENE ELEMENTI MANIPOLABILI, SMONTABILI O SOSTITUIBILI DA PARTE DELL'UTENTE; È PROIBITO ACCEDERE ALL'INTERNO DEL PRODOTTO, SI PERDEREBBE LA GARANZIA DEL PRODOTTO.

6. CONNESSIONI ELETTRICHE

6.1. LAMPADAS MONOCOLOR (vedi disegno pagina 21)

Il collegamento elettrico delle lampade monocolor consiste unicamente nell'accensione e nello spegnimento del sistema.

6.2. LAMPADAS RGB

Il controllo dei proiettori a LED si può realizzare per mezzo di due sistemi diversi: mediante un pulsante normalmente chiuso oppure mediante il modulare e/o il controllo a distanza.

In entrambi i casi si renderà necessario assicurarsi che la tensione che riceve la lampada non sia superiore a 12 VAC, per nessun concetto.

Il proiettore deve funzionare unicamente sotto l'acqua, fissato alle pareti verticali della piscina.

6.2.A. OnLED ECO: controllo mediante pulsante

Il sistema dispone di 14 modalità di funzionamento: 7 colori fissi e 7 sequenze di colori diversi. Per ogni pressione breve del pulsante si effettuerà un cambio di colore o di sequenza. Con una pressione lunga si passerà/anno il/i proiettore/i sul colore bianco.

• Diagramma di connessione elettrica (vedi disegno pagina 21)

Il sistema OnLED ECO è composto dal/i proiettore/i, il trasformatore e il pulsante normalmente chiuso (NC).

Il Trasformatore deve essere adeguato per somministrare i VA corrispondenti ad ogni lampada a LED che si collega (vedi tabella nella retrocopertina). Per esempio, se si desidera controllare 4 lampade PAR56 v2 da 64VA, queste devono essere collegate in parallelo ad un trasformatore da, come minimo, 300VA. Il pulsante dovrà essere dimensionato in maniera tale da sopportare la potenza consumata dal numero di proiettori dell'installazione.

• Modalità di funzionamento

L'insieme OnLED ECO permette di creare vari scenari luminosi all'interno della piscina, con due diverse possibilità di funzionamento:

Colore fisso: selezione di un colore fisso tra sette possibilità.

N° DE COLORE	COLORE
1	Blanco
2	Rosso
3	Blu
4	Verde
5	Magenta
6	Ciano
7	Giallo

Sequenza automatica di colori: sselezione tra sette programmi della sequenza di colori. Ciascun programma viene definito dal tempo di presenza di ciascun colore e dalla durata della transizione da un colore all'altro in base alla tabella indicata di seguito:

SEQUENZA	ORDINE DEI COLORE					
1	Rosso	Blu	Verde	Magenta	Ciano	Giallo
2	Rosso	Verde	Ciano	Blu	Magenta	Giallo
3	Magenta	Ciano	Giallo	-	-	-
4	Rosso	Blu	Verde	-	-	-
5	Magenta	Ciano	Giallo	-	-	-
6	Giallo	Magenta	Ciano	-	-	-
7	Verde	Rosso	Blu	-	-	-

Mediante ogni pressione del pulsante si realizzerà un cambio di colore o di sequenza. Il ciclo di colori e sequenze è rotativo. Se per esempio abbiamo il colore 6, alla seguente pressione si otterrà il colore 7, e se si preme di nuovo si otterrà la sequenza 1. Se ci troviamo nella sequenza 7, alla seguente pressione si otterrà il colore 2 che corrisponde al rosso.

Il colore 1, corrisponde al colore bianco e si ottiene mediante una pressione lunga.

6.2.B. OnLED TOP: controllo mediante il modulare e/o il controllo a distanza

Il sistema dispone di 20 modalità di funzionamento: 12 colori fissi e 8 sequenze di colori diversi.

Mediante il Modulare si controlla l'accensione e lo spegnimento dei proiettori, il cambio dei colori e delle sequenze e un timer per lo spegnimento.

In caso di disporre di controllo a distanza, oltre a realizzare le funzioni del modulare, il comando a distanza consente di attivare o disattivare la presenza dei colori che compongono una sequenza e selezionare il tempo del timer di spegnimento.

• Diagramma di connessione elettrica (vedi disegno pagina 21)

Per una corretta installazione, si renderà necessario disporre del modulare, del trasformatore e del faro a LED. In forma opzionale, questo sistema può essere controllato con un controllo a distanza.

Il Modulare si connette alla rete elettrica da 230 V~ac per mezzo dei due morsetti indicati come RETE e si connette al primario del trasformatore (230 V~ac) per mezzo dei morsetti indicati con TRF.

Il Trasformatore deve essere adeguato per somministrare i VA corrispondenti ad ogni lampada a LED che si collega (vedi tabella nella retrocopertina). Per esempio, se si desidera controllare 4 lampade PAR56 v2 da 64VA, queste devono essere collegate in parallelo ad un trasformatore da, come minimo, 300VA.

Ogni Modulatore può sopportare fino ad un massimo di 900VA.

Dopo aver effettuato la connessione elettrica, per la prima messa in funzione del proiettore si dovrà procedere nella seguente maniera:

Dare alimentazione all'insieme attivando i 230 V~AC all'entrata del modulare e questo si sintonizzerà in maniera automatica con il trasformatore. Il LED verde del Modulare comincerà a lampeggiare con una cadenza di 2 sec. e il faro rimarrà spento.

• Tipi d'illuminazione

Il gruppo Telecomando – Modulare – Trasformatore – Proiettore a LED, consente di creare diversi scenari luminosi all'interno della piscina, con due possibilità di funzionamento:

Colore fisso: selezione di un colore fisso tra dodici possibili.

N° DE COLORE	COLORE
1	Rosso
2	Verde
3	Blu
4	Giallo
5	Ciano
6	Magenta

N° DE COLORE	COLORE
7	Viola pallido
8	Celeste
9	Arancione
10	Rosa
11	Verde smeraldo
12	Bianco

Sequenza automatica dei colori: selezione tra otto programmi della sequenza di colori. Ciascun programma viene definito dal tempo di presenza di ogni colore e dalla durata della transizione da un colore all'altro in base alla tabella indicata di seguito:

SEQUENZA	ORDINE DEI COLORE											
1	Rosso	Verde	Blu									
2	Ciano	Magenta	Giallo									
3	Verde	Verde Smeraldo	Ciano	Celeste	Blu	Celeste	Blu	Celeste	Ciano	Verde Smeraldo		
4	Rosso	Arancione	Verde	Arancione								
5	Rosso	Rosa	Blu	Rosa								
6	Rosso	Arancione	Verde	Ciano	Blu	Rosa						
7	Viola pallido	Magenta	Ciano	Giallo	Bianco	Giallo	Ciano	Magenta				
8	Rosso	Verde	Blu	Giallo	Ciano	Magenta	Viola pallido	Celeste	Arancione	Magenta	Verde Smeraldo	Bianco

7. AVVERTENZE DI SICUREZZA:

- Si deve evitare di entrare in contatto con la tensione elettrica.
- Si devono rispettare le norme vigenti per la prevenzione d'incidenti,
- A tal proposito, si devono rispettare le norme IEC 364-7-702: **INSTALLAZIONI ELETTRICHE IN EDIFICI. INSTALLAZIONI SPECIALI. PISCINE.**
- Qualsiasi operazione di manutenzione o sostituzione di pezzi deve essere realizzata con il proiettore scollegato dalla rete.
- No operare con i piedi bagnati.
- La lampada è concepita **PER ESSERE USATA UNICAMENTE IMMERSA NELL'ACQUA** ed è concepita **PER FUNZIONARE UNICAMENTE CON UN TRASFORMATORE DI SICUREZZA.**
- La lampada de LEDs PAR56 resiste ai trattamenti di piscina descritto prossimamente a condizione che i valori di concentrazione non superano i valori seguenti:

TIPO DE TRATTAMENTO	CONCENTRAZIONE IN ACQUA
Cloro	2 mg/l
Bromo	5 mg/l
Elettrolisi di sal (Na Cl)	6 g/l

Attenzione : Notare che il Ph dell'acqua della piscina deve sempre essere compresa tra 7,2 e 7,6.

DEUTSCH

WICHTIG: Das Handbuch mit den Betriebsanleitungen, das Sie in Händen halten, enthält wichtige Information über die anzuwendenden Sicherheitsmaßnahmen für die Installation und Inbetriebnahme. Es ist daher unerlässlich, daß die Anweisungen vom Installateur und vom Benutzer vor der Montage und Inbetriebnahme aufmerksam durchgelesen werden. Bewahren Sie dieses Handbuch auf, falls Sie zu einem späteren Zeitpunkt Informationen über die Funktion dieses Apparates nachschlagen möchten.

Um die beste Leistung des Unterwasserlampe OnLED PAR56 , zu erzielen, empfiehlt es sich, die nachfolgenden Anweisungen zu befolgen:

1. ÜBERPRÜFEN SIE DEN INHALT DES PACKSTÜCKES:

- LED-Lampe PAR56
- Einbau-und betriebsanleitung
- Tragkreuz
- Garantieheft

2. ALLGEMEINE CHARAKTERISTIKEN:

Dieser Projektor wurde so entworfen, dass er in Schwimmbäder mit Süßwasser. Es handelt sich um einen elektrischen Apparat der Klasse III mit Sicherheitsniedrigspannung (12 V mit Wechselstrom). Laut Norm EN 50065 handelt es sich um eine Lampe der Klasse 116.

Der Projektor entspricht der Schutzklasse IPX8 (Schutz gegen das Eindringen von Staub, Festkörpern und Feuchtigkeit) mit einer nominalen Eintauchtiefe von 2 m.

Dieser Projektor erfüllt die internationalen Sicherheitsnormen für Lampen, vor allem die Norm EN-60598-2-18: LEUCHTEN TEIL 2: BESONDERE ANFORDERUNGEN SEKTION 18 LEUCHTEN FÜR SCHWIMMBECKEN UND ÄHNLICHE ANWENDUNGEN.

Der Hersteller haftet in keinem Fall für Montagen, Installationen oder Inbetriebnahmen oder für jegliche Handhabung oder den Einbau von elektrischen Komponenten, die nicht im Werk des Herstellers erfolgen.

3. INSTALLATION:

- Um ein Schwimmbad richtig zu beleuchten, wird Folgendes empfohlen:
Installieren eines Projektors der Familie OnLED 1.11 auf einer Wasseroberfläche von jeweils 20 m².
Installieren eines Projektors der Familie OnLED 2.0 auf einer Wasseroberfläche von jeweils 25 m².
Anmerkung: Die Empfehlungen gelten für Schwimmbecken mit hellen Farben. Bei Schwimmbecken mit dunklen Farben oder aus rostfreiem Stahl wird empfohlen, das Verhältnis der Lichter pro m² überzudimensionieren.
- Der Installateur ist dafür verantwortlich, dass der Bereich der Anschlüsse vollkommen isoliert ist.
- Die Anschlusskästen sollten sich mindestens 2m vom Schwimmbeckenrand oder anderen wasserführenden Installationen entfernt befinden.
- Der Transformator 230/12V, der die Lampe speist, sollte 3,5 m vom Schwimmbeckenrand oder wasserführenden Installationen entfernt installiert werden.
- Leitungskanäle, die weniger als 3,5 m vom Schwimmbeckenrand entfernt installiert sind, dürfen nicht verkleidet oder mit Metallabdeckungen versehen sein.

ACHTUNG

DIE ÖFFNUNGEN AM HINTEREN TEIL DER LAMPE (ABB. 1) MÜSSEN BEI DER MONTAGE MIT DEM SCHEINWERFER FREI SEIN, DAMIT WASSER INS INNERE GELANGEN KANN, UM EINE OPTIMALE LEISTUNG DER LAMPE ZU ERZIELEN.

4. MONTAGE:

Zur Montage der LED-Lampe PAR56 in einem Unterwasserscheinwerfer mit Glühlampe müssen folgende Arbeitsschritte durchgeführt werden:

1. Vergewissern Sie sich, dass KEINE elektrische Spannung auf der Lampe ist.
2. Heben Sie die Lampe und einen Teil des Scheinwerfers auf den Schwimmbeckenrand. (Diese Operation wird im Handbuch des Scheinwerfers ausführlich beschrieben) (Abb.2).
3. Montieren Sie die Teile des Scheinwerfers ab, die man entfernen muss, um die Glühlampe zu entnehmen. (Diese Operation wird im Handbuch des Scheinwerfers ausführlich beschrieben) (Abb.3)
4. Lösen Sie die beiden Schrauben, die dem elektrischen Anschluss der Glühlampe PAR56 dienen (Abb.4)
5. Bringen Sie die neue LED-Lampe PAR56 an, und stellen Sie mit den beiden dafür vorgesehenen Schrauben den elektrischen Anschluss her (Abb.5).
6. Montieren Sie den Scheinwerfer in seiner Anfangsposition. (Diese Operation wird im Handbuch des Scheinwerfers ausführlich beschrieben.)
7. Schließen Sie den Scheinwerfer an das elektrische Netz an.

Anmerkung: Für das Modell OnLED 2.0 ist es unabdingbar, dass die Ausrichtung der Leuchte angepasst ist, indem "TOP" auf dem oberen Teil des Projektors plaziert wird.

5. WARTUNG:

An dieser Lampe muss keinerlei Instandhaltung durchgeführt werden. Wenn Sie feststellen, dass sie nicht korrekt funktioniert, wenden Sie sich bitte an unsere Kundendienstabteilung.

DAS PRODUKT ENTHÄLT KEINE ELEMENTE, AN DENEN DER BENUTZER EINGRIFFE VORNEHMEN MUSS ODER DIE VOM BENUTZER ABMONTIERT ODER AUSGETAUSCHT WERDEN KÖNNEN. FALLS EINGRIFFE IM INNEREN DES PRODUKTES VORGENOMMEN WERDEN, ERLÖSCHT DIE GARANTIE

6. ELEKTRISCHER ANSCHLUSS

6.1. LAMPS MONOCHROM (siehe Zeichnung seite 21)

Der elektrische Anschluss der Lampen mit nur einem Licht besteht ausschließlich aus dem Ein- und Ausschalten des Systems.

6.2. LAMPS RGB

Die Steuerung der Projektoren mit LEDS kann durch zwei Systeme erfolgen: Über einen Schalter, der normalerweise geschlossen ist, oder über einen Modulare und/oder die Fernbedienung.

In beiden Fällen darf die Lampe niemals einer Spannung von über 12 VAC ausgesetzt werden.

Der Scheinwerfer darf nur unter Wasser und an den Seitenwänden des Schwimmbeckens befestigt benutzt werden.

6.2.A. OnLED ECO: Steuerung über Schalter

Das System verfügt über 14 Funktionsmodus: 7 feste Farben und 7 Sequenzen verschiedener Farben. Mit jedem Schalterdruck wird eine Farb- oder Sequenzänderung durchgeführt. Durch einen langen Schalterdruck wird/werden der/die Projektor/en auf die Farbe Weiß gestellt.

• Elektrischer Schaltplan (siehe Zeichnung seite 21)

Das System OnLED ECO besteht aus dem/den Projektor/en, dem Transformator und dem normalerweise geschlossenem Schalter (NC).

Der Transformator muss geeignet sein, um die entsprechenden VA für jede LED-Leuchte zu liefern, die angeschlossen wird (siehe Tabelle auf der letzten Seite). Wenn zum Beispiel vier Leuchten PAR56 2.0 mit 64VA genutzt werden sollen, müssen diese parallel an einen Transformator mit mindestens 300VA angeschlossen werden.

Der Schalter muss für die notwendige Leistung der Anzahl der installierten Projektoren geeignet sein.

• Funktionsmodus

Mit dem Projektor OnLED ECO können verschieden beleuchtete Atmosphären im Swimmingpool geschaffen werden. Dazu gibt es zwei verschiedene Funktionen:

Feste Farbe: Auswahl einer festen Farbe unter sieben Möglichkeiten.

FARBNUMMER	FARBE
1	Weiß
2	Rot
3	Blau
4	Grün
5	Magentarot
6	Cyan
7	Gelb

Automatische Farbfolge: Auswahl unter sieben Programmen für Farbfolgen. Jedes Programm ist durch die Zeit, in der die jeweilige Farbe leuchtet, definiert, und auch durch die Dauer des Übergangs von einer Farbe in die andere. Im folgenden finden Sie eine entsprechende Tabelle:

SEQUENZ	REINHENFOLGE DER FARBEN						
1	Rot	Blau	Grün	Magentarot	Cyan	Gelb	
2	Rot	Grün	Cyan	Blau	Magentarot	Gelb	
3	Magentarot	Cyan	Gelb	-	-	-	
4	Rot	Blau	Grün	-	-	-	
5	Magentarot	Cyan	Gelb	-	-	-	
6	Gelb	Magentarot	Cyan	-	-	-	
7	Grün	Rot	Blau	-	-	-	

Mit jedem Schalterdruck wird eine Farb- oder Sequenzänderung durchgeführt. Der Zyklus der Farben oder Sequenzen ist rotierend. Wenn z. B. die Farbe 5 gezeigt wird, wird durch die Schalterbetätigung auf die Farbe 6 geändert, wenn Sie den Schalter wieder drücken, kommen Sie zur Sequenz 7. Wenn die Sequenz 7 eingestellt ist, folgt beim nächsten Schalterdruck die Farbe 2, die der Farbe Rot entspricht.

Die Farbe 1, die der Farbe Weiß entspricht, wird durch einen längeren Schalterdruck eingestellt.

6.2.B. COLORPLUS TOP: Steuerung über einen Modularen und/oder Fernbedienung

Das System verfügt über 20 Funktionsmodus: 12 feste Farben und 8 Sequenzen verschiedener Farben. Mithilfe des Modularens werden die Scheinwerfer ein- und ausgeschaltet, der Farb- und Sequenzwechsel gesteuert und das automatische Ausschalten wird über einen Zeitschalter eingestellt.

Falls eine Fernbedienung vorhanden ist, die die Funktionen des Modularens ausführen kann, kann man mit dieser auch Farben aktivieren oder deaktivieren, die zu einer Sequenz gehören, und die Zeit für das automatische Abschalten einstellen.

• Elektrischer Schaltplan (siehe Zeichnung Seite 21)

Für eine korrekte Montage ist der Modularen, der Transformator und schließlich der Scheinwerfer mit LED-Anzeige notwendig. Dieses System kann optional mit einer Fernbedienung gesteuert werden.

Der Modularen wird an ein elektrisches Netz mit 230 V~AC mit zwei Klemmen angeschlossen, die mit RED ausgewiesen sind. An die Oberspannungsseite des Transformators (230 V~AC) wird er mit den Klemmen angeschlossen, die mit TRF bezeichnet sind.

Der Transformator muss geeignet sein, um die entsprechenden VA für jede LED-Leuchte zu liefern, die angeschlossen wird (siehe Tabelle auf der letzten Seite). Wenn zum Beispiel vier Leuchten PAR56 2.0 mit 64VA genutzt werden sollen, müssen diese parallel an einen Transformator mit mindestens 300VA angeschlossen werden.

Jeder Modulator kann bis zu maximal 900VA aushalten.

Zunächst den elektrischen Anschluss durchführen und dann für die erste Inbetriebnahme wie folgt verfahren:

Wenn Sie dem Apparat Strom zuführen und die 230 V~ac am Eingang des Modularens aktivieren, stellt sich der Modulator automatisch mit dem Transformator ein. Das grün LED des Modularens blinkt alle 2 Sekunden auf und der Scheinwerfer ist aus.

• Arten der Beleuchtung

Die Gruppe Fernbedienung – Modularen – Transformator Scheinwerfer mit LED-Anzeige ermöglicht verschiedene Beleuchtungsarten

im Inneren des Schwimmbeckens mit zwei Funktionsmöglichkeiten:

Feste Farbe: Auswahl einer festen Farbe unter zwölf Möglichkeiten.

FARNUMMER	FARBE
1	Rot
2	Grün
3	Blau
4	Gelb
5	Cyan
6	Magentarot

N° DE COLORE	COLORE
7	Violett matt
8	Himmelblau
9	Orange
10	Rosa
11	Smaragegrün
12	Weiß

Automatische Farbfolge: Auswahl unter acht Programmen für Farbfolgen. Jedes Programm ist durch die Zeit, in der die jeweilige Farbe präsent ist, definiert, und auch durch die Dauer des Übergangs von einer Farbe in die andere. Im folgenden finden Sie eine entsprechende Tabelle:

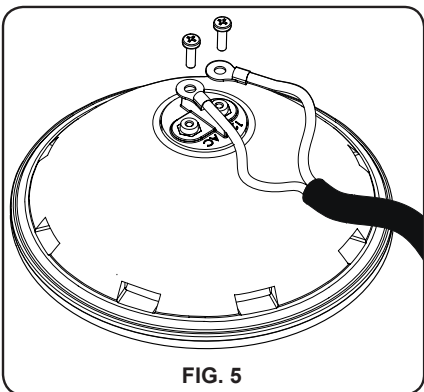
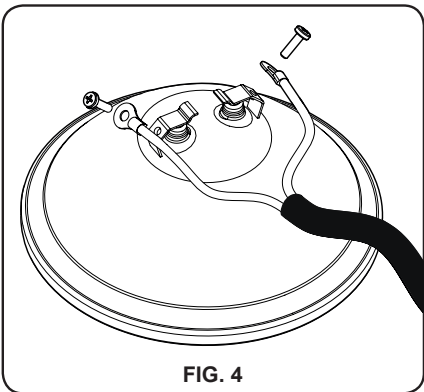
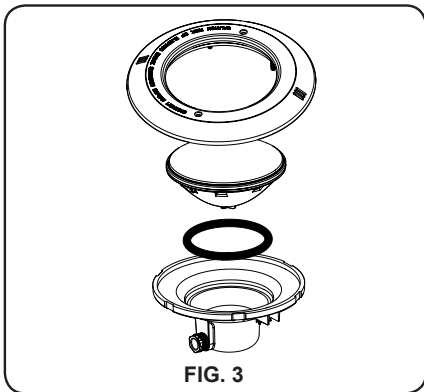
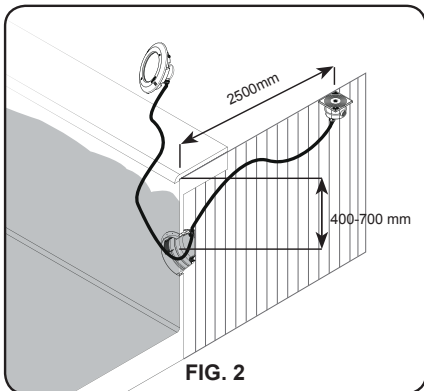
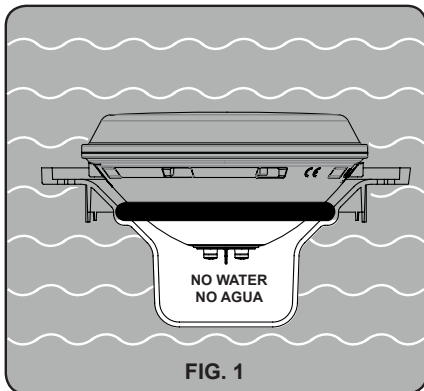
SEQUÊNCIA				ORDEM DAS CORES															
1	Rot	Grün	Blau																
2	Cyan	Magentarot	Gelb																
3	Grün	Smaragegrün	Cyan	Himmelblau	Blau	Himmelblau	Cyan	Smaragegrün											
4	Rot	Orange	Grün	Orange															
5	Rot	Rosa	Blau	Rosa															
6	Rot	Orange	Grün	Cyan	Blau	Rosa													
7	Violett matt	Magentarot	Cyan	Gelb	Weiß	Gelb	Cyan	Magentarot											
8	Rot	Grün	Blau	Gelb	Cyan	Magentarot	Violett matt	Himmelblau	Orange	Rosa	Smaragegrün	Weiß							

7. SICHERHEITSVORSCHRIFTEN:

- Die mit der Montage beauftragten Personen müssen über die für diese Art Arbeiten erforderliche Qualifizierung verfügen.
- Der Kontakt mit der Elektrospannung muß vermieden werden.
- Die für die Vermeidung von Unfällen gültigen Normen müssen beachtet werden.
- Zu diesem Zweck müssen die Normen IEC 364-7-702: ELEKTROINSTALLATIONEN IN GEBÄUDEN. SPEZIALINSTALLATIONEN. SWIMMINGPOOLS angewendet werden.
- Für Meereswasser geeignete Lampe, vorbehaltlich der spezifischen Bedingungen für den Projektor.
- Jede Art Wartung oder Auslausch von Teilen darf nur vorgenommen werden, wenn der Strahler von der Stromzufuhr abgeschaltet ist.
- Am Strahler darf nie gearbeitet werden, wenn die Füße naß sind.
- Die PAR56-Lampe von LEDs widersteht zu den Behandlungen von Schwimmbecken, nächstens beschrieben, solange die Werte von Konzentration die folgenden Werte nicht übertreffen.

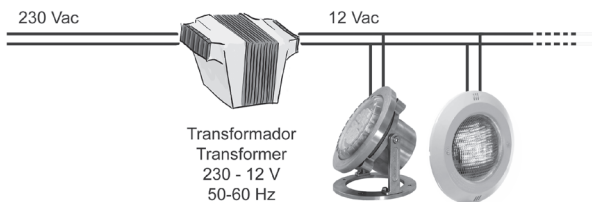
VERARBEITUNGS-TYP	KONZENTRATION IN WASSER
Chlor	2 mg/l
Brom	5 mg/l
Salinen-Elektrolysen (Na Cl)	6 g/l

Achtung: Nehmen Sie bitte zur Kenntnis, dass die Ph von Poolwasser immer zwischen 7.2 und 7.6 sein müssen.

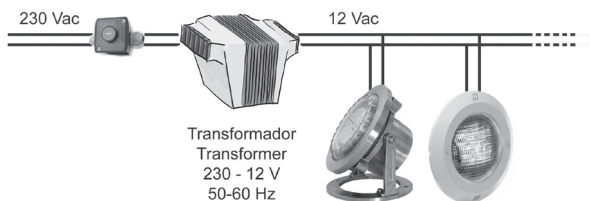


ELECTRICAL CONNECTION DIAGRAM
DIAGRAMME DES CONNEXIONS ELECTRIQUES
DIAGRAMA DE CONEXIONADO ELÉCTRICO
DIAGRAMMA DELLE CONNESSIONI ELETTRICHE
ELEKTRISCHER SCHALTPLAN

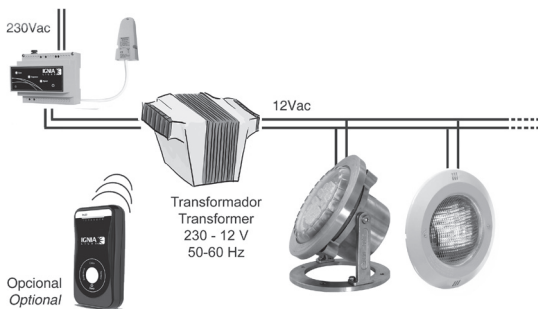
6.A. OnLED Monocolour



6.B1. OnLED RGB ECO



6.B2. OnLED RGB TOP



GB	PRODUCTS:	UNDERWATER OnLED PAR56 LAMP
F	PRODUITS:	LAMPE IMMERGÉE OnLED PAR56
E	PRODUCTOS:	LÁMPARA SUBACUÁTICA OnLED PAR56
I	PRODOTTI:	LAMPADA SUBACQUEA OnLED PAR56
D	PRODUKTE:	UNTERWASSERLAMPE OnLED PAR56

DECLARATION CE OF CONFORMITY

The products listed above are in compliance with:

- Electromagnetic Compatibility Directive 2014/30/EEC.
- Low Voltage Directive 2014/35/EEC.
- European Standard EN 0730-1, and all its modifications.
- Directive 2011/65/EU on the restriction of the use of certain hazardous substances in electrical and electronic equipment.
- Directive 2009/125/EC on ecodesign requirements for energy-related products.

DÉCLARATION CE DE CONFORMITÉ

Les produits énumérés ci-dessus sont conformes à:

- La Directive de compatibilité électromagnétique 2014/30/CEE.
- La Directive des appareils à basse tension 2014/35/CEE.
- La Réglementation Européenne EN 0730-1, dans toutes ses modifications.
- Directive 2011/65/UE relative à la limitation de l'utilisation de certaines substances dangereuses dans les équipements électriques et électroniques.
- Directive 2009/125/CE établissant un cadre pour la fixation d'exigences en matière d'écoconception applicables aux produits liés à l'énergie.

DECLARACION CE DE CONFORMIDAD

Los productos arriba enumerados se hallan conformes con:

- Directiva de compatibilidad electromagnética 2014/30/CEE.
- Directiva de equipos de baja tensión 2014/35/CEE.
- Normativa Europea EN 0730-1, en todas sus modificaciones.
- Directiva 2011/65/UE sobre restricciones a la utilización de determinadas sustancias peligrosas en aparatos eléctricos y electrónicos.
- Directiva 2009/125/CE sobre requisitos de diseño ecológico aplicables a los productos relacionados con la energía.

DICHIARAZIONE CE DI CONFORMITÀ

I prodotti di cui sopra adempiono alle seguenti direttive:

- Direttiva di compatibilità elettromagnetica 2014/30/CEE.
- Direttiva per gli apparecchi a bassa tensione 2014/35/CEE.
- Norma Europea EN 0730-1, e respectivas modificações.
- Direttiva 2011/65/UE sulla restrizione dell'uso di determinate sostanze pericolose nelle apparecchiature elettriche ed elettroniche.
- Direttiva 2009/125/CE relativa all'istituzione di un quadro per l'elaborazione di specifiche per la progettazione ecocompatibile dei prodotti connessi all'energia.

EG-KONFORMITÄTSEKTLÄRUNG

Die oben aufgeführten Produkte sind in Übereinstimmung mit:

- Richtlinie über elektromagnetische Verträglichkeit 2014/30 / EWG.
- Geräterichtlinie Niederspannungs 2014/35 / EWG.
- Europäische Norm EN 0730-1, in allen seinen Modifikationen.
- Richtlinie 2011/65 / EU zur Beschränkung der Verwendung bestimmter gefährlicher Stoffe in Elektro- und Elektronikgeräten .
- Richtlinie 2009/125 / EG über Ökodesign-Anforderungen für energieverbrauchsrelevante Produkte.

Signature / Qualification:

Signature / Qualification:

Firma / Cargo:

Firma / Qualifica:

Unterschrift / Qualifizierung:

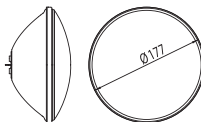
SACOPA, S.A.U.
 Pol. Ind. Poliger Sud – Sector I
 16854 SANT JAUME DE
 LLIERCA
 SPAIN

St. Jaume de Llierca,
 1 January of 2014

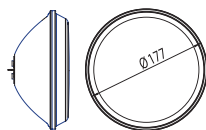


Gerent


- TECHNICAL CHARACTERISTICS
- CARACTERISTIQUES TECHNIQUES
- CARACTERÍSTICAS TÉCNICAS
- DATI TECNICI
- TECHNISCHE ANGABEN



OnLED v1



OnLED v2

DESCRIPTION	OnLED v1		OnLED v2	
	Monocolour	RGB	Monocolour	RGB
Power / Pouvoir / Potencia / Potere / Macht	16W (24VA)	27W (37VA)	58W (60VA)*	48W (64VA)
Rated voltage / Tension nominale Tensión nominal / Tensione nominale / Anschlussspannung	12 V AC - 50/60 Hz			
Protection / Protection / Protección / Protezione / Schutz	CLASS III - IPX8			
	<p>TO BE USED ONLY WITH A SECURITY TRANSFORMER / À UTILISER UNIQUEMENT AVEC UN TRANSFORMATEUR DE SECURITÉ / PARA USO EXCLUSIVO CON TRANSFORMADOR DE SEGURIDAD / PER USO ESCLUSIVO CON TRANSFORMATORE DI SICUREZZA / NUR ZUSAMMEN MIT EINEM SICHERHEITSTRANSFORMATOR ZU BENUTZEN</p>			
<p>WE RESERVE TO CHANGE ALL OR PART OF THE ARTICLES OR CONTENTS OF THIS DOCUMENT, WITHOUT PRIOR NOTICE. NOS NOUS RÉSERVONS LE DROIT DE MODIFIER TOTALEMENT OU EN PARTIE LES CARACTÉRISTIQUES DE NOS ARTICLES OU LE CONTENU DE CE DOCUMENT SANS PRÉ AVIS. NOS RESERVAMOS EL DERECHO DE CAMBIAR TOTAL O PARCIALMENTE LAS CARACTERÍSTICAS DE NUESTROS ARTÍCULOS O CONTENIDO DE ESTE DOCUMENTO SIN PREVIO AVISO. CI RISERVIAMO IL DIRITTO DI CAMBIARE TOTALMENTE O PARZIALMENTE LE CARATTERISTICHE TECNICHE DEI NOSTRI PRODOTTI ED IL CONTENUTO DI QUESTO DOCUMENTO SENZA NESSUNO PREAVVISO. WIR BEHALTEN UNS DAS RECHT VOR DIE EIGENSCHATTEN UNSERER PRODUKTE ODER DEN INHALT DIESES PROSPEKTES TEILWEISE ODER VOLLSTÄNDIG, OHNE VORHERIGE BENACHTIGUNG ZU ÄNDERN</p>				

* Consumption valid for Cool White lights { other monocolour lights 54W (68VA)}



Made in Spain
Sacopa, S.A.U.

Pol. Ind. Poliger Sud - Sector I
16854 Sant Jaume de Llierca (Spain)

info@ignialight.com
www.ignialight.com