

FILTREAU™ UVC



SELECT

40W / 80W / 120W AMALGAM

M A N U A L

GB

Page 4

D

Seite 7

F

Page 10

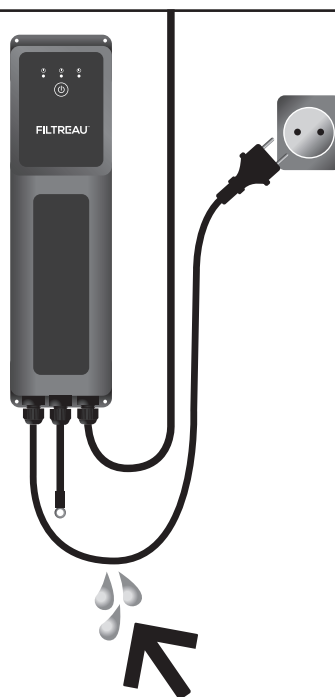
NL

Pagina 13

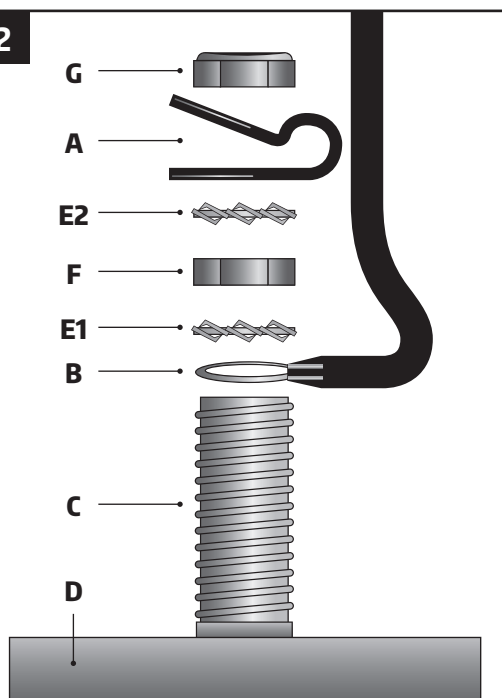
ES

Página 16

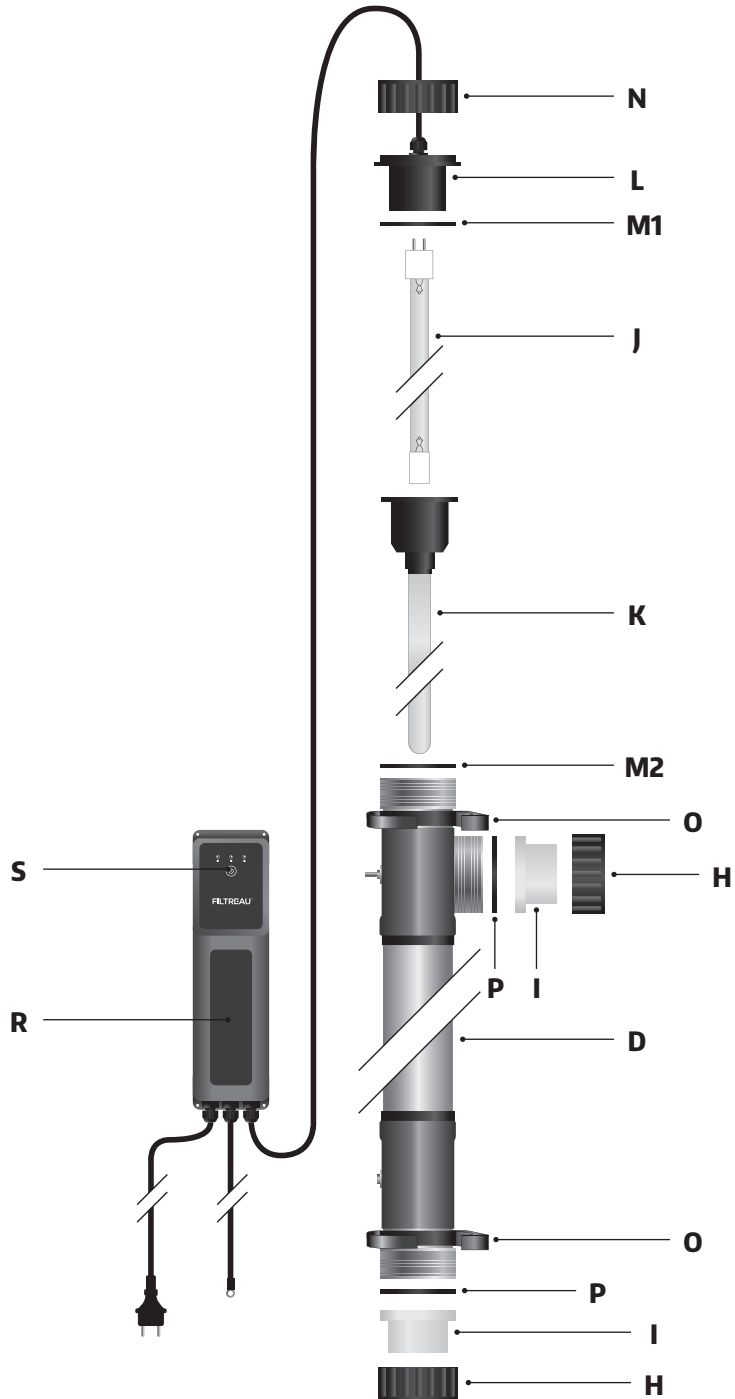
1



2



3



WORKING

The Filtreau UV-C Select ensures crystal-clear water. The sophisticated design and high quality materials produce high UV-C radiation with a wavelength of precisely 253.7nm. This high level of radiation kills almost all bacteria, viruses and even fungi, providing clear and clean water. As a result, the level of added chemicals (eg chlorine) can be reduced by up to 80%, which ensures more natural, healthier water!

Due to the extra-wide RVS316 housing, the water stays in contact with the UV-C radiation for an extra-long time. This broad housing also ensures that there is minimal pressure loss during the water treatment. The housing is polished on the inside to minimize the chance of any dirt sticking to the walls. Overall, this increases the effectiveness of the UV-C radiation 35%.

The intelligent electronics indicates when the lamp is not producing enough radiation and needs to be changed. Your device will always be working perfectly!

SAFETY AND INSTALLATION REQUIREMENTS

- See the **Technical Specifications** for the required voltage and current.
- The device may only be connected to an electrical installation that meets the legal requirements. A GFCI (30ma) and earthed sockets are required. If in doubt always use a certified electrician to install.
- The device, the electronics box, the plug and the power cord must be positioned at least 2m from the tank.
- Always keep the plug free from moisture. Ensure that water cannot track down the power cord to the socket. (See figure 1 for how to loop the power cord).
- Never submerge the device in liquid.
- The device can withstand a maximum pressure of 3 bar.
- The device is only suitable for fresh, not salt, water.
- The device is designed to operate with a water temperature between 0 and 40 degrees C. Outside these temperatures the device must be completely disconnected from the water.
- Before use, check the whole device, power cord and plug for damage. In case of any damage, the device must not be used. Please let your dealer assess any damage.
- The device may only be connected if there is a sufficient flow of water.
- To avoid possible harm to eyes or skin, the working of the UV-C lamp should only be checked through the transparent parts of the device. (The system will indicate if the lamp needs to be changed).
- During maintenance, the device and pump must be disconnected from the mains. Be aware that the device and the lamp can remain hot for up to 10 minutes after being disconnected.

EARTHING THE DEVICE; SEE FIGURE 2

1. Place the strain relief clip (A) about 10-12cm from the eye of the earth cable (B).
2. Slide the eye of the earth cable (B) over the earth pin (C) that is fastened to the housing (D).
3. Slide the first spring washer (E1) over the earth pin (C).
4. Place the hexagonal nut (F) on the earth pin and tighten it.
5. Slide the second spring washer (E2) over the earth pin (C).
6. Slide the strain relief clip (A) over the earth pin (C).
7. Place the last lock nut (G) on the earth pin (C) and tighten it carefully with a spanner #8.
8. Ensure that the sequence follows precisely that shown in figure 2.

INSTALLATION OF THE DEVICE; SEE FIGURE 3

The device must be placed in a dry, well-ventilated area, out of direct sunlight. Never place the device directly after the pH regulator and/or salt electrolysis. The best position is – if possible – after the filter. The installation must always be carried out vertically. The electronics box (R) must remain visible so that the indicator that the UV-C lamp needs changing can be seen. Take into account accessibility for maintenance (see also **Maintenance and disassembly**).

1. Undo the lock nut (H) from the housing (D) and keep this for the connecting link (I) under 7.
2. Carefully unpack the UV-C lamp (J) and slide this into the quartz sleeve (K).
3. Put the UV-C lamp (J) into the lamp holder (L) and slide this further into the quartz sleeve (K). Make sure that the O-rings (M1 & M2) sitting properly.
4. Tighten the nut (N) hand-tight in the housing (D).
5. Mount the pipe clamps (O) in the required place. The device will hang from these. (Please take into account the length of the cables, see 6).
6. Mount the electronics box (R) in the required place. (Please take into account the length of the cables).
7. With the lock nut (H), fasten the connecting link (I) to the housing (D), making sure that the O-rings (P) are seated properly.
8. Place the device in the pipe clamps (O) and glue the connecting link (I) between the pipes.
9. Ensure that enough water flows through the device and plug the device into the appropriate socket. On the electronics box, all the lights will flash and the green one will stay on. You can see if the UV-C lamp is on by looking through the transparent connecting link (I). Check the whole assembly for possible leaks.
10. The device can be turned off by simply pulling the plug out of the socket. The electronics box records how many hours the lamp has been on.

MAINTENANCE AND DISASSEMBLY

The device needs maintenance at least once per half year. During maintenance, the device must be disconnected from the mains. Chalk deposits and possibly algae must be removed from the quartz sleeve (K) and the housing (D). The UV-C lamp (J) only has to be changed after 12,000 hours of use. The actual lifetime is dependent on the number of times it is turned on and off. The electronics will indicate when the lamp has been on for 12,000 hours.

1. Unplug the device from the mains and close the pipes.
2. Ensure that the water is drained out of the device.
3. Loosen the bolt (N) and disconnect the UV-C lamp (J) from the lamp holder (L). If necessary, you can also replace the lamp (see point 10 to reset).
4. Carefully raise the quartz sleeve (K).
5. The quartz sleeve (K) can be cleaned with an appropriate cleaner. After cleaning, rinse the quartz sleeve (K) thoroughly. Use a soft cloth to avoid scratches!
6. The housing (D) can now also be cleaned. This can be done with a brush; do not use any chemicals.
7. After cleaning, place the quartz sleeve (K) back in the housing (D). Ensure that the O-ring (M1 & M2) is seated properly and that the quartz sleeve (K) slides into the holder.
8. Put the UV-C lamp (J) into the lamp fitting (L) and slide both into the quartz sleeve (K).
9. Tighten the nut (N) on the housing (D) hand-tight. (See 9 under Installation of the device).
10. After changing the UV-C lamp (J), the device needs to be reset. To do this, press and hold button (S) on the electronics box (R) for 5 seconds. After this the green light will come on.

N.B. To change the housing and/or the electronics box, the earth must be completely disconnected. The component parts must be saved because they do not come with a new housing or electronics as standard.

If in any doubt seek the advice of a certified electrician!

TYPES OF FILTREAU SELECT

Part No.: UVS0001	Filtreau UV-C Select 40W/40m3 (230V; 50/60Hz)
Part No.: UVS0002	Filtreau UV-C Select 80W/80m3 (230V; 50/60Hz)
Part No.: UVS0003	Filtreau UV-C Select 120W Amalgam/120m3 (230V; 50/60Hz)

SPARE PARTS

Part No.: EPS0001	Electrical part Filtreau UV-C Select 40W
Part No.: EPS0002	Electrical part Filtreau UV-C Select 80W
Part No.: EPS0003	Electrical part Filtreau UV-C Select 120W Amalgam
Part No.: QS0002	Quartz sleeve 40/80/120W Amalgam
Part No.: HOU0004	Housing Filtreau UV-C Select 40/80/120W Amalgam
Part No.: RLS0001	Lamp Filtreau UV-C Select 40W
Part No.: RLS0002	Lamp Filtreau UV-C Select 80W
Part No.: RLS0003	Lamp Filtreau UV-C Select 120W Amalgam

WARRANTY CONDITIONS

- The supplier guarantees the Filtreau UV-C Select 40W/80W/120W Amalgam for 24 months after date of purchase against defects in materials or manufacturing faults. The UV-C lamp and quartz housing are not covered by this warranty.
- Defects and/or breakdowns as the result of incorrect installation, use and/or maintenance are not covered by this warranty.
- The warranty is void if repairs are carried out by third parties.
- The warranty is void if the cabling is not in its original condition.
- The warranty is only valid if a valid, dated proof of purchase is provided, stamped by the supplier.
- The supplier is not responsible for damage, including possible consequential damage, caused by the improper use or failure of the device.
- Claims relating to transport damage to the device and/or parts will only be processed if the damage is reported to the dealer within 24 hours, in writing.

FUNKTIONSWEISE

Der Filtreau UV-C Select sorgt für kristallklares Wasser. Durchdachtes Design und hochwertige Materialien ergeben eine hohe UV-C-Strahlung mit einer Wellenlänge von genau 253,7 nm. Die hohe Strahlendosis vernichtet fast alle Bakterien, Viren und sogar Schimmelpilze und sorgt so für klares, sauberes Wasser. Die Zugabe von Chemikalien (wie z. B. Chlor) kann um bis zu 80% reduziert werden. Das Ergebnis: natürlicheres, gesundes Wasser!

Durch das extrabreite Gehäuse aus Edelstahl 316 ist das durchströmende Wasser der UV-C-Strahlung besonders lange ausgesetzt. Außerdem ist der Druckverlust während der Durchströmung minimal. Das Gehäuse ist innen poliert, so dass sich kaum Schmutz an den Wänden absetzen kann. Dies alles erhöht die Effektivität der UV-C-Strahlung noch einmal um 35%.

Die intelligente Elektronik zeigt rechtzeitig an, wenn die Lampe nicht mehr genügend Strahlung erzeugt und ausgewechselt werden muss. So ist sichergestellt, dass Ihr Gerät jederzeit einwandfrei funktioniert!

SICHERHEIT UND INSTALLATIONSANFORDERUNGEN

- Für die erforderliche Netzspannung und Stromart siehe die **Technischen Daten**.
- Das Gerät darf nur an eine Elektroanlage angeschlossen werden, die den gesetzlichen Anforderungen entspricht. Ein Erdschlusschalter (30 mA) und eine Schuko Steckdose sind vorgeschrieben. Ziehen Sie im Zweifelsfall einen anerkannten Elektroinstallateur hinzu.
- Sowohl das Gerät als auch das elektronische Vorschaltgerät, der Stecker und das Netzkabel müssen in mindestens 2 Meter Entfernung zum Becken angeordnet werden.
- Den Stecker immer vor Feuchtigkeit schützen. Dafür sorgen, dass kein Wasser über das Netzkabel in die Steckdose gelangen kann. (Siehe Abbildung 1 für die Verlegung des Kabels in Schlaufen).
- Das Gerät auf keinen Fall in einer Flüssigkeit untertauchen.
- Das Gerät kann einem maximalen Druck von 3 bar standhalten.
- Das Gerät ist nur für Süßwasser geeignet.
- Das Gerät ist für Wassertemperaturen von 0 bis 40° Celsius geeignet. Bei Temperaturen außerhalb dieser Grenzen muss das Gerät ganz vom Wasserkreislauf getrennt werden.
- Vor der Inbetriebnahme das komplette Gerät, das Netzkabel und den Stecker auf Beschädigungen untersuchen. Bei Beschädigungen darf das Gerät nicht benutzt werden. Die Beschädigung vom Fachhändler beurteilen lassen.
- Das Gerät darf nur bei ausreichender Wasserströmung eingeschaltet sein.
- Zur Vermeidung von Schäden an Augen und Haut darf die UV-C-Lampe nur durch die transparenten Teile des Geräts auf Funktion geprüft werden. (Das System gibt selbst ein Signal, wenn die Lampe ausgetauscht werden muss).
- Bei Wartungsarbeiten muss die Stromzufuhr zum Gerät und zur Pumpe ausgeschaltet sein. Achtung! Gerät und Lampe können bis zu 10 Minuten nach dem Ausschalten noch warm sein.

ERDUNG DES GERÄTS; SIEHE ABBILDUNG 2

1. Den Zugentlastungsclip (A) in ungefähr 10-12 cm Abstand von der Öse des Erdungskabels (B) anbringen.
2. Die Öse von Erdungskabel (B) über den an Gehäuse (D) befestigten Erdungsstift (C) schieben.
3. Die erste Spannscheibe (E1) über den Erdungsstift (C) schieben.
4. Die Sechskantmutter (F) auf den Erdungsstift (C) aufsetzen und anziehen.
5. Die zweite Spannscheibe (E2) über den Erdungsstift (C) schieben.
6. Den Zugentlastungsclip (A) über den Erdungsstift (C) schieben.
7. Die letzte Sicherungsmutter (G) auf den Erdungsstift (C) aufsetzen und vorsichtig mit einem Gabelschlüssel 8 anziehen.
8. Halten Sie sich dabei genau an die in Abbildung 2 gezeigte Reihenfolge.

INSTALLIEREN DES GERÄTS; SIEHE ABBILDUNG 3

Das Gerät muss in einem trockenen, gut belüfteten Raum so angeordnet werden, dass es keinem direkten Sonnenlicht ausgesetzt ist. Das Gerät auf keinen Fall unmittelbar nach dem PH-Regler und/oder der Salzelektrolyse anordnen. Der beste Platz – wenn möglich – ist unmittelbar nach dem Filter. Das Gerät muss immer vertikal installiert werden. Das elektronische Vorschaltgerät (R) muss sichtbar bleiben, damit das Lichtsignal des Anzeigers für die Lebensdauer der UV-C-Lampe erkennbar ist. Achten Sie auch darauf, dass das Gerät für Wartungsarbeiten zugänglich bleibt (siehe auch **Wartung und Demontage**).

1. Die Sicherungsmutter (H) von Gehäuse (D) abschrauben und für die Befestigung von Anschlusskupplung (I) unter Punkt 7 aufbewahren.
2. Die UV-C-Lampe (J) vorsichtig aus der Verpackung nehmen und in Quarzglas (K) schieben.
3. Die UV-C-Lampe (J) in die Lampenfassung (L) stecken und beides weiter in das Quarzglas (K) schieben. Darauf achten, dass die O-Ringe (M1 & M2) gut sitzen.
4. Die Mutter (N) handfest in das Gehäuse (D) drehen.
5. Die Rohrschellen (O) an der gewünschten Stelle anbringen. Darin wird das Gerät aufgehängt. (Dabei die Länge der Kabel beachten, siehe Punkt 6).
6. Das elektronische Vorschaltgerät (R) an der gewünschten Stelle anbringen. (Dabei die Länge der Kabel beachten).
7. Mit der Sicherungsmutter (H) die Anschlusskupplung (I) an das Gehäuse (D) schrauben; dabei auf guten Sitz der O-Ringe achten.
8. Das Gerät in den Rohrschellen (O) anbringen und die Anschlusskupplung (I) zwischen den Leitungen verkleben.
9. Dafür sorgen, dass ausreichend Wasser durch das Gerät strömt, und den Stecker in die vorgesehene Steckdose stecken. Alle Lampen am elektronischen Vorschaltgerät (R) leuchten jetzt auf; die grüne Lampe brennt anschließend mit Dauerlicht weiter. Durch die transparenten Anschlusskupplungen (I) ist sichtbar, ob die UV-C-Lampe (J) brennt. Die ganze Konstruktion auch auf Dichtheit prüfen.
10. Zum Ausschalten des Geräts einfach den Stecker aus der Steckdose ziehen. Das elektronische Vorschaltgerät merkt sich die Zahl der Brennstunden der Lampe.

WARTUNG & DEMONTAGE

Das Gerät muss mindestens einmal pro Halbjahr gewartet werden. Für die Wartung muss die Stromzufuhr unterbrochen werden. Quarzglas (K) und Gehäuse (D) müssen von Kalblagerungen und gegebenenfalls von Algen befreit werden. Die UV-C-Lampe (J) muss erst nach 12.000 Brennstunden (maximal) ausgetauscht werden. Die Lebensdauer hängt auch davon ab, wie oft das Gerät ein- und ausgeschaltet wird. Die intelligente Elektronik von Vorschaltgerät (R) gibt nach 12.000 Brennstunden ein Signal ab.

1. Die Stromzufuhr von Gerät und Pumpe unterbrechen und die Leitungen abtrennen.
2. Dafür sorgen, dass das Wasser aus dem Gerät abfließen kann.
3. Mutter (N) lösen und die UV-C-Lampe (J) von der Lampenfassung (L) trennen. Die Lampe (J) kann jetzt – wenn nötig – ausgewechselt werden (siehe Punkt 10 für Reset).
4. Das Quarzglas (K) vorsichtig hochziehen.
5. Das Quarzglas (K) kann mit einem geeigneten Mittel gereinigt werden. Das Quarzglas (K) nach dem Reinigen gut abspülen. Ein weiches Tuch verwenden, um Kratzer zu vermeiden!
6. Das Gehäuse (D) kann jetzt ebenfalls gereinigt werden. Dazu kann eine Bürste verwendet werden; Chemikalien sind aber absolut verboten.
7. Nach dem Reinigen das Quarzglas (K) wieder in das Gehäuse (D) einsetzen. Auf einwandfreien Sitz von O-Ring (M1 & M2) achten und dafür sorgen, dass das Quarzglas (K) unten im Gerät auch in die Schlusskappe geschoben wird.
8. Die UV-C-Lampe (J) in die Lampenfassung (L) stecken und beides weiter in das Quarzglas (K) schieben.
9. Die Mutter (N) handfest in das Gehäuse (D) drehen. (Weiter mit Punkt 9 von Abschnitt **Installieren des Geräts**).

10. Wenn die UV-C-Lampe (I) ausgewechselt wurde, muss das Gerät zurückgesetzt werden (Reset). Dazu muss der Knopf (S) am elektronischen Vorschaltgerät (R) 5 Sekunden lang eingedrückt werden. Danach brennt die grüne Lampe wieder.

Zur Beachtung: Bei Austausch des Gehäuses und/oder des elektronischen Vorschaltgeräts muss die Erdung des Geräts ganz abgetrennt werden. Die Einzelteile müssen aufbewahrt werden, weil sie nicht als Standard mit dem neuen Gehäuse oder Vorschaltgerät mitgeliefert werden.

Ziehen Sie bei Zweifel immer einen anerkannten Elektroinstallateur hinzu!

TYPEN DES FILTREAU SELECT

Artikelnummer: UVS0001	Filtreau UV-C Select 40W/40m3 (230V; 50/60Hz)
Artikelnummer: UVS0002	Filtreau UV-C Select 80W/80m3 (230V; 50/60Hz)
Artikelnummer: UVS0003	Filtreau UV-C Select 120W Amalgam/120m3 (230V; 50/60Hz)

ERSATZTEILE

Artikelnummer: EPS0001	Elektrischer Teil Filtreau UV-C Select 40W
Artikelnummer: EPS0002	Elektrischer Teil Filtreau UV-C Select 80W
Artikelnummer: EPS0003	Elektrischer Teil Filtreau UV-C Select 120W Amalgam
Artikelnummer: QS0002	Quarzglas 40/80/120W Amalgam
Artikelnummer: HOU0004	Gehäuse Filtreau UV-C Select 40W/80W/120W Amalgam
Artikelnummer: RLS0001	Lampe Filtreau UV-C Select 40W
Artikelnummer: RLS0002	Lampe Filtreau UV-C Select 80W
Artikelnummer: RLS0003	Lampe Filtreau UV-C Select 120W Amalgam

GARANTIEBEDINGUNGEN

- Der Lieferant gewährt für den Filtreau UV-C Select 40W/80W/120W Amalgam ab dem Kaufdatum eine 24-monatige Garantie für Material- und Herstellungsfehler. UV-C-Lampe und Quarzglas sind von dieser Garantie ausgenommen.
- Defekte und/oder Störungen infolge unsachgemäßer Installation, unsachgemäßem Einsatz und/ oder unsachgemäßer Wartung sind von der Garantie ausgenommen.
- Der Garantieanspruch erlischt, wenn Reparaturen von Dritten vorgenommen werden.
- Der Garantieanspruch erlischt, wenn sich die Verkabelung nicht im Originalzustand befindet.
- Garantieansprüche werden nur bearbeitet, wenn das Produkt mit einem gültigen, datierten Kaufbeleg franko beim Lieferanten vorgelegt wird.
- Der Lieferant haftet nicht für durch unsachgemäßen Einsatz oder Ausfall des Geräts entstandenen Schaden einschließlich Folgeschaden.
- Forderungen im Zusammenhang mit Transportschäden am Gerät und/oder Teilen des Geräts werden nur in Behandlung genommen, wenn die Beschädigung innerhalb von 24 Stunden schriftlich beim Händler gemeldet wird.

FONCTIONNEMENT

Le Filtreau UV-C Select rend l'eau claire comme du cristal. La conception ingénieuse et les matériaux de qualité supérieure débouchent sur un rayonnement UV-C élevé d'une longueur d'onde de précisément 253,7 nm. La dose de rayonnement élevée tue pratiquement toutes les bactéries, virus et moisissures, ce qui donne une eau toujours limpide et propre. De ce fait, les produits chimiques éventuellement ajoutés (chlore par exemple) peuvent être réduits jusqu'à 80%, ce qui assure une eau plus naturelle et plus saine!

Grâce au corps en acier inoxydable 316 extra-large, l'eau acheminée reste plus longtemps en contact avec le rayonnement UV-C. Ce corps large fait aussi en sorte que la perte de pression est extrêmement minimale durant le passage de l'eau. La section interne du corps est polie, de sorte que pratiquement aucune saleté ne peut adhérer aux parois. L'ensemble de ces éléments permet une nouvelle augmentation de 35% de l'efficacité du rayonnement UV-C.

Grâce à la section électronique intelligente, l'appareil indique à temps que la lampe ne génère plus suffisamment de rayonnement et doit donc être remplacée. Vous disposez ainsi en tout temps d'un appareil qui fonctionne parfaitement!

SÉCURITÉ ET EXIGENCES D'INSTALLATION

- Voyez les **Spécifications techniques** pour la tension de réseau et le type de courant requis.
- L'appareil doit uniquement être branché sur une installation électrique qui satisfait aux normes légales. Un interrupteur de défaut de terre (30mA) et une prise de courant avec mise à la terre sont requis. En cas de doute, consultez toujours un installateur agréé.
- L'appareil, le ballast électronique, la fiche et le câble de réseau doivent toujours être placés à au moins 2 mètres du bassin.
- Veillez à ce que la fiche soit toujours exempte d'humidité. Évitez que de l'eau ne pénètre dans la prise par le biais du câble de réseau. (Voyez la figure 1 pour la formation d'une boucle sur le câble de réseau).
- N'immergez jamais l'appareil dans un liquide.
- L'appareil peut résister à une pression maximale de 3 bar.
- L'appareil convient uniquement pour de l'eau douce.
- L'appareil convient pour une plage de température de 0 à 40 degrés Celsius. Si les températures sortent de cette plage, l'appareil doit être totalement isolé du circuit d'eau.
- Avant la mise en service, assurez-vous que l'appareil complet, le câble de réseau et la fiche ne présentent pas de dommages. En cas de dommages, il est interdit d'utiliser l'appareil. Faites évaluer les dommages par le revendeur.
- L'appareil ne doit être mis en service que si l'écoulement de l'eau est suffisant.
- Pour éviter des lésions éventuelles aux yeux et à la peau, contrôlez le fonctionnement de la lampe UV-C exclusivement par le biais des sections transparentes de l'appareil. (Le système génère lui-même un signal lorsque le remplacement de la lampe est souhaitable).
- Lors d'un entretien, l'alimentation de courant vers l'appareil et la pompe doit être coupée.
Attention: l'appareil et la lampe peuvent encore rester chauds pendant 10 minutes après la désactivation.

INSTALLATION DE LA MISE À LA TERRE; VOYEZ LA FIGURE 2

1. Placez le serre-câble (A) à environ 10-12 cm de l'œil du câble de mise à la terre (B).
2. Glissez l'œil du câble de mise à la terre (B) sur la tige de mise à la terre (C) fixée sur le corps (D).
3. Glissez la première bague de retenue dentée (E1) sur la tige de mise à la terre (C).
4. Placez l'écrou hexagonal (F) sur la tige de mise à la terre (C) et serrez-le.
5. Glissez la deuxième bague de retenue dentée (E2) sur la tige de mise à la terre (C).
6. Glissez le serre-câble (A) sur la tige de mise à la terre (C).

7. Placez en dernier lieu l'écrou autobloquant (G) sur la tige de mise à la terre (C) et serrez-le avec précaution au moyen d'une clé plate 8.
8. Veillez à ce que l'ensemble respecte l'ordre indiqué dans la figure 2.

INSTALLATION DE L'APPAREIL; VOYEZ LA FIGURE 3

L'appareil doit être placé dans un local sec ventilé correctement et à l'abri des rayons directs du soleil. Ne placez jamais l'appareil directement en aval du régulateur PH et/ou de l'électrolyse sel. La meilleure position, si possible, est en aval du filtre. L'installation doit toujours être à la verticale. Le témoin lumineux de l'indicateur de durée de vie de la lampe UV-C sur le ballast électronique (R) doit rester visible. Tenez aussi compte de l'accessibilité pour l'entretien (voyez aussi **Entretien et démontage**).

1. Desserrez l'écrou autobloquant (H) du corps (D) et conservez-le pour la fixation du raccord (I) au point 7.
2. Retirez avec précaution la lampe UV-C (J) de l'emballage et glissez-la dans le verre de quartz (K).
3. Insérez la lampe UV-C (J) dans le culot (L) et glissez l'ensemble plus profondément dans le verre de quartz (K). Veillez à ce que le joint toriques (M1 & M2) soit positionné correctement.
4. Vissez l'écrou (N) à la main sur le corps (D).
5. Montez les colliers de tube (O) aux endroits voulus. L'appareil y sera suspendu. (Tenez compte de la longueur des câbles, voyez le point 6).
6. Montez le ballast électronique (O) à l'endroit voulu. (Tenez compte de la longueur des câbles).
7. Avec l'écrou autobloquant, vissez (H) le raccord (I) sur le corps (D) et assurez-vous que les joints toriques (P) sont positionnés correctement.
8. Placez l'appareil dans les colliers de tube (O) et collez le raccord (I) entre les conduites.
9. Veillez à ce que suffisamment d'eau circule dans l'appareil et placez ensuite la fiche dans la prise de courant. À présent, tous les témoins sur le ballast électronique (R) s'allument, ensuite le témoin vert reste allumé. Le raccord transparent (I) permet de voir si la lampe UV-C (J) est allumée. Assurez-vous que l'ensemble ne présente pas de fuites.
10. Pour désactiver l'appareil, retirez la fiche de la prise. Le ballast électronique enregistre le nombre d'heures de service de la lampe.

ENTRETIEN ET DÉMONTAGE

Il faut procéder au moins une fois par semestre à l'entretien de l'appareil. Lors de l'entretien, l'alimentation en courant doit être coupée. Il faut enlever le dépôt de tartre et éventuellement les algues sur le verre de quartz (K) et le corps (D). Toutefois, la lampe UV-C-(J) ne doit être remplacée qu'après maximum 12.000 heures de service. La durée de vie dépend notamment du nombre d'activations/désactivations. L'électronique intelligente du ballast (R) génère un signal après 12.000 heures de service.

1. Coupez l'alimentation de courant de l'appareil et de la pompe, et obturez les conduites.
2. Faites en sorte que l'eau puisse s'écouler hors de l'appareil.
3. Dévissez l'écrou (N) et désolidarisez la lampe UV-C (J) du culot (L). Le cas échéant, vous pouvez maintenant aussi remplacer la lampe (J) (voyez le point 10 pour la réinitialisation).
4. Soulevez avec précaution le verre de quartz (K).
5. Nettoyez le verre de quartz (K) avec un produit approprié. Après le nettoyage, rincez soigneusement le verre de quartz (K). Évitez toute rayure en utilisant un chiffon doux !
6. À présent, nettoyez le corps (D). Pour ce faire, utilisez une brosse, mais en tout état de cause aucun produit chimique.
7. Après le nettoyage, placez à nouveau le verre de quartz (K) dans le corps (D). Veillez à ce que le joint torique (M1 & M2) soit à nouveau positionné correctement et à ce que le verre de quartz (K) s'engage aussi dans le logement au bas de l'appareil.
8. Insérez la lampe UV-C (J) dans le culot (L) et glissez l'ensemble plus profondément dans le verre de quartz (K).

9. Vissez l'écrou (N) à la main sur le corps (D). (Voyez aussi le point 9 dans **Installation de l'appareil**).
10. Après le remplacement de la lampe UV-C (I), l'appareil doit être réinitialisé. Pour ce faire, maintenez le bouton (S) sur le ballast électronique (R) enfoncé pendant 5 secondes. Le témoin vert s'allume alors à nouveau.

N.B. Lors du remplacement du corps et/ou du ballast électroniques, il faut débrancher entièrement la mise à terre de l'appareil. Les pièces distinctes doivent être conservées vu qu'elles ne sont pas livrées en standard avec un nouveau corps ou ballast séparé.

En cas de doute, consultez toujours un installateur agréé.

TYPES DE FILTREAU SELECT

Référence: UVS0001	Filtreau UV-C Select 40W/40m3 (230V; 50/60Hz)
Référence: UVS0002	Filtreau UV-C Select 80W/80m3 (230V; 50/60Hz)
Référence: UVS0003	Filtreau UV-C Select 120W Amalgame/120m3 (230V; 50/60Hz)

PIÈCES DE RECHANGE

Référence: EPS0001	Section électrique Filtreau UV-C Select 40W
Référence: EPS0002	Section électrique Filtreau UV-C Select 80W
Référence: EPS0003	Section électrique Filtreau UV-C Select 120W Amalgame
Référence: QS0002	Verre de quartz 40/80/120W Amalgame
Référence: HOU0004	Corps Filtreau UV-C Select 40W/80W/120W Amalgame
Référence: RLS0001	Lampe Filtreau UV-C Select 40W
Référence: RLS0002	Lampe Filtreau UV-C Select 80W
Référence: RLS0003	Lampe Filtreau UV-C Select 120W Amalgame

CONDITIONS DE GARANTIE

- À compter de la date d'achat, le fournisseur accorde une garantie de 24 mois contre les vices de matériaux et de fabrication pour le Filtreau UV-C Select 40W/80W/120W Amalgame. La lampe UV-C et le verre de quartz sont exclus de la garantie.
- Les défauts et/ou les pannes suite à une installation, une utilisation et/ou un entretien incorrects sont exclus de la garantie.
- La garantie est nulle et non avenue en cas de réparations effectuées par des tiers.
- La garantie est nulle et non avenue si le câble n'est pas dans son état d'origine.
- Une demande de garantie est traitée uniquement si le produit est présenté au fournisseur avec un titre d'achat valable et daté et franco de port.
- Le fournisseur rejette toute responsabilité pour tout dommage, y compris les éventuels dommages consécutifs, dû à une utilisation erronée ou défaillance de l'appareil.
- Les réclamations relatives aux dommages dus au transport de l'appareil et/ou de pièces de celui-ci sont traitées uniquement si les dommages sont signalés par écrit au fournisseur dans les 24 heures.

WERKING

De Filtreau UV-C Select zorgt voor kristalhelder water. Het uitgekiende ontwerp en de hoogwaardige materialen resulteren in een hoge UV-C-straling met een golflengte van precies 253,7 nm. De hoge bestralingsdosis doodt vrijwel alle bacteriën, virussen en ook schimmels en levert aldus helder en schoon water. Hierdoor kunnen eventueel de toegevoegde chemicaliën (bijv. chloor) met tot wel 80% worden gereduceerd, wat zorgt voor een natuurlijker, gezond water!

Door de extra brede RVS316-behuizing wordt het doorgevoerde water extra lang in contact gebracht met de UV-C-straling. Deze brede behuizing zorgt ook voor een uiterst minimaal drukverlies tijdens de waterdoorvoer. De behuizing is aan de binnenzijde gepolijst, zodat er zich nauwelijks vuil aan de wanden kan hechten. Dit geheel zorgt ervoor dat de effectiviteit van de UV-C-straling met nog eens 35% wordt vergroot.

Door de intelligente elektronica geeft het apparaat op tijd aan wanneer de lamp niet meer genoeg straling produceert en dus aan vervanging toe is. Zo heeft u ten allen tijde een perfect werkend apparaat!

VEILIGHEID EN INSTALLATIEVEREISTEN

- Zie **Technische specificaties** voor de benodigde netspanning en stroomsoort.
- Het apparaat mag alleen aangesloten worden op een elektrische installatie die voldoet aan de wettelijke normen. Een aardlekschakelaar (30mA) en contactdoos met randaarde zijn vereist. Raadpleeg bij twijfel altijd een erkend installateur.
- Zowel het apparaat, de elektronische ballast, de stekker en het netsnoer dienen te worden geplaatst op minimaal 2 meter afstand van het bassin.
- Houd de stekker altijd vrij van vocht. Voorkom dat er water via het netsnoer in de contactdoos kan lopen. (Zie illustratie 1 voor lusvorming van het netsnoer).
- Dompel het apparaat nooit onder in een vloeistof.
- Het apparaat kan een maximale druk van 3 bar weerstaan.
- Het apparaat is alleen geschikt voor zoet water.
- Het apparaat is geschikt voor watertemperaturen van 0 – 40 graden Celsius. Bij optredende temperaturen buiten deze grenzen dient het apparaat volledig van het watercircuit te worden afgesloten.
- Vóór ingebruikname het gehele apparaat, netsnoer en stekker op schade controleren. Bij beschadigingen mag het apparaat niet gebruikt worden. Laat de beschadiging beoordelen door de dealer.
- Het apparaat mag alleen ingeschakeld zijn als er voldoende waterdoorstroming is.
- Ter voorkoming van eventuele schade aan ogen en huid dient de werking van de UV-C-lamp uitsluitend via de transparante delen van het apparaat gecontroleerd te worden. (Het systeem geeft zelf een signaal als vervanging van de lamp gewenst is).
- Bij onderhoud dient de stroomtoevoer naar apparaat en pomp uitgeschakeld te zijn. Let op: apparaat en lamp kunnen tot 10 minuten na uitschakeling nog warm zijn.

INSTALLATIE VAN DE AARDING; ZIE ILLUSTRATIE 2

1. Plaats de trekontlastingsclip (A) ongeveer 10-12 cm van het oog van de aardingskabel (B).
2. Schuif het oog van de aardingskabel (B) over de aardingspin (C) die aan de behuizing (D) vastzit.
3. Schuif de eerste tandveerring (E1) over de aardingspin (C).
4. Plaats de zeskantsmoer (F) op de aardingspin (C) en draai die aan.
5. Schuif de tweede tandveerring (E2) over de aardingspin (C).
6. Schuif de trekontlastingsclip (A) over de aardingspin (C).
7. Plaats laatste borgmoer (G) op de aardingspin (C) en draai die voorzichtig aan met een steeksleutel 8.
8. Zorg dat het geheel precies de volgorde heeft zoals illustratie 2 laat zien.

INSTALLATIE VAN HET APPARAAT; ZIE ILLUSTRATIE 3

Het apparaat moet geplaatst worden in een droge, goed geventileerde ruimte en zodanig dat er geen direct zonlicht op kan vallen. Plaats het apparaat nooit direct na de PH regelaar en/of zoutelektrolyse. De beste positie is – indien mogelijk – ná de filter. Installatie dient altijd verticaal te geschieden. De elektronische ballast (R) moet zichtbaar blijven i.v.m. het lichtsignaal van de indicator voor de levensduur van de UV-C-lamp. Houd ook rekening met de bereikbaarheid i.v.m. onderhoud (zie ook **Onderhoud en demontage**).

1. Draai de borgmoer (H) los van de behuizing (D) en bewaar deze voor bevestiging van de aansluitkoppeling (I) bij 7.
2. Haal voorzichtig de UV-C-lamp (J) uit de verpakking en schuif deze in het kwartsglas (K).
3. Steek de UV-C-lamp (J) in de lamphouder (L) en schuif het geheel verder in het kwartsglas (K). Zorg dat de O-ringen (M1 & M2) goed zitten.
4. Draai de moer (N) handvast in de behuizing (D).
5. Monteer de buisklemmen (O) op de gewenste plaats. Hierin komt het apparaat te hangen. (Houd hierbij rekening met de lengte van de kabels, zie verder 6).
6. Monteer de elektronische ballast (R) op de gewenste plaats. (Houd hierbij rekening met de lengte van de kabels).
7. Schroef met de borgmoer (H) de aansluitkoppeling (I) op de behuizing (D) en zorg dat de O-ringen (P) goed zitten.
8. Plaats het apparaat in de buisklemmen (O) en verlijm de aansluitkoppeling (I) tussen de leidingen.
9. Zorg dat er voldoende water door het apparaat stroomt en plaats daarna de stekker in de daarvoor bestemde contactdoos. Op de elektronische ballast (R) zullen nu alle lampjes oplichten waarna het groene lampje zal blijven branden. Door de transparante aansluitkoppelingen (I) is te zien of de UV-C-lamp (J) brandt. Controleer het geheel ook op eventuele lekkages.
10. Uitschakelen van het apparaat kan eenvoudig door de stekker uit de contactdoos te halen. De elektronische ballast onthoudt het aantal branduren van de lamp.

ONDERHOUD & DEMONTAGE

Het apparaat heeft minimaal een keer per half jaar onderhoud nodig. Bij onderhoud moet de stroomtoevoer verbroken worden. Het kwartsglas (K) en de behuizing (D) dienen ontdaan te worden van kalkaanslag en eventuele algen. De UV-C-lamp (J) hoeft echter pas na maximaal 12.000 branduren te worden. De levensduur is mede afhankelijk van het aantal aan-/uitschakelingen. De intelligente elektronica van de ballast (R) geeft een signaal na 12.000 branduren.

1. Verbreek de stroomtoevoer van apparaat en pomp en sluit het leidingwerk af.
2. Zorg ervoor dat het water uit het apparaat kan weglopen.
3. Draai moer (N) los en ontkoppel de UV-C-lamp (J) van de lamphouder (L). Wanneer nodig kunt u nu ook de lamp (J) vervangen (zie punt 10 voor reset).
4. Haal het kwartsglas (K) voorzichtig omhoog.
5. Het kwartsglas (K) kan met een hiervoor geschikt middel worden gereinigd. Spoel het kwartsglas (K) na reiniging goed af. Voorkom krassen door een zachte doek te gebruiken!
6. De behuizing (D) kan nu ook gereinigd worden. Dat mag met een borstel, maar gebruik absoluut geen chemicaliën.
7. Plaats na reiniging het kwartsglas (K) weer in de behuizing (D). Zorg dat de O-ring (M1 & M2) weer goed zit en het kwartsglas (K) onder in het apparaat ook in de eindkap schuift.
8. Steek de UV-C-lamp (J) in de lamphouder (L) en schuif het geheel verder in het kwartsglas (K).
9. Draai de moer (N) handvast op de behuizing (D). (Zie verder 9 onder **Installatie van het apparaat**).
10. Na vervanging van de UV-C-lamp (J) dient het apparaat gereset te worden. Daarvoor moet de knop (S) op de elektronische ballast (R) 5 seconden lang ingedrukt gehouden worden. Hierna zal het groene lampje weer gaan branden.

N.B. Bij vervanging van de behuizing en/of de elektronische ballast dient de aarding van het apparaat geheel ontkoppeld te worden. De losse onderdelen moeten bewaard blijven, omdat die bij een nieuwe, losse behuizing of ballast niet standaard worden meegeleverd.

Bij twijfel altijd een erkend installateur raadplegen!

TYPES FILTREAU SELECT

Artikelnummer: UVS0001	Filtreau UV-C Select 40W/40m ³ (230V; 50/60Hz)
Artikelnummer: UVS0002	Filtreau UV-C Select 80W/80m ³ (230V; 50/60Hz)
Artikelnummer: UVS0003	Filtreau UV-C Select 120W Amalgaam/120m ³ (230V; 50/60Hz)

VERVANGONDERDELEN

Artikelnummer: EPS0001	Elektrische gedeelte Filtreau UV-C Select 40W
Artikelnummer: EPS0002	Elektrische gedeelte Filtreau UV-C Select 80W
Artikelnummer: EPS0003	Elektrische gedeelte Filtreau UV-C Select 120W Amalgaam
Artikelnummer: QS0002	Kwartzglas 40/80/120W Amalgaam
Artikelnummer: HOU0004	Huis Filtreau UV-C Select 40W/80W/120W Amalgaam
Artikelnummer: RLS0001	Lamp Filtreau UV-C Select 40W
Artikelnummer: RLS0002	Lamp Filtreau UV-C Select 80W
Artikelnummer: RLS0003	Lamp Filtreau UV-C Select 120W Amalgaam

GARANTIEVOORWAARDEN

- De leverancier verleent op de Filtreau UV-C Select 40W/80W/120W Amalgaam na de aankoopdatum gedurende 24 maanden garantie voor materiaal- en fabricagefouten. De UV-C-lamp en het kwartzglas vallen hier buiten.
- Defecten en/of storingen ten gevolge van onjuiste installatie, gebruik en/of onderhoud vallen buiten de garantie.
- De garantie vervalt indien reparaties zijn uitgevoerd door derden.
- De garantie vervalt indien de bekabeling niet in originele staat verkeerd.
- Aanspraak op garantie wordt alleen behandeld indien het product met een geldig, gedateerd aankoopbewijs franco bij de leverancier wordt aangeboden.
- De leverancier houdt zich niet aansprakelijk voor schade, inclusief eventuele vervolgschade, ontstaan door verkeerd gebruik of uitval van het apparaat.
- Claims in verband met transportschade aan het apparaat en/of onderdelen ervan worden alleen in behandeling genomen wanneer de beschadiging binnen 24 uur schriftelijk wordt aangemeld bij de dealer.

FUNCIONAMIENTO

El Filtreau UV-C Select garantiza un agua cristalina. El diseño sofisticado y los materiales de alta calidad producen una alta radiación UV-C con una longitud de onda de exactamente 253,7nm. Estos niveles altos de radiación destruyen prácticamente todas las bacterias, virus e incluso hongos, proporcionando un agua clara y limpia. De esta manera se puede reducir el nivel de productos químicos añadidos (p. ej. cloro) hasta un 80%, lo que garantiza un agua más natural y sana.

Gracias a la carcasa extra ancha RVS316, el agua se mantiene en contacto con la radiación UV-C durante más tiempo. Esta carcasa amplia también garantiza una pérdida mínima de presión durante el tratamiento del agua. El interior de la carcasa está pulido para minimizar la posibilidad de que queden residuos atrapados en las paredes. En general, esto incrementa la efectividad de la radiación UV-C en un 35%.

La electrónica inteligente indica cuándo la lámpara no está produciendo suficiente radiación y necesita cambiarse. ¡Su dispositivo siempre estará funcionando perfectamente!

REQUISITOS DE INSTALACIÓN Y SEGURIDAD

- Véanse las **Especificaciones Técnicas** para consultar la corriente y el voltaje requeridos.
- Este dispositivo sólo se puede conectar a una instalación eléctrica que cumpla los requisitos legales. Se necesitan un DDR (30ma) y tomas conectadas a tierra. En caso de dudas, pedir los servicios de un electricista profesional para instalarlo.
- El dispositivo, la caja electrónica, el enchufe y el cable de alimentación tienen que estar posicionados por lo menos a 2m del tanque.
- Mantener el enchufe siempre libre de humedad. Hay que asegurarse de que el agua no pueda escurrirse desde el cable de alimentación hasta el enchufe. (Consultar la Fig. 1 para ver cómo enrollar el cable de alimentación).
- Nunca sumergir el dispositivo en líquidos.
- El dispositivo puede aguantar una presión máxima de 3 bares.
- Este dispositivo sólo es para usar con agua dulce, no salada.
- El dispositivo está diseñado para funcionar con una temperatura del agua de entre 0 y 40 grados centígrados. Fuera de estas temperaturas se tiene que desconectar completamente el dispositivo de la toma de agua.
- Antes de usarlo, inspeccionar detenidamente el dispositivo, el enchufe y el cable para detectar cualquier daño. No usar el dispositivo si este presenta algún daño. Deje que su distribuidor evalúe los daños.
- Sólo se puede conectar el dispositivo si hay suficiente flujo.
- Mientras la lámpara de UV-C esté en funcionamiento, comprobarla sólo a través de las partes transparentes del dispositivo para evitar daños a los ojos y a la piel. (El sistema indicará si se tiene que cambiar la lámpara).
- Hay que desconectar el dispositivo y la bomba de los suministros de agua durante el mantenimiento. Tenga en cuenta que el dispositivo y la lámpara pueden permanecer calientes hasta 10 minutos una vez desconectados.

CONECTAR A TIERRA EL DISPOSITIVO. VÉANSE FIG. 2

1. Colocar el borne de reducción de tensiones (A) unos 10-12cm del ojo del cable de tierra (B).
2. Deslizar el ojo del cable de tierra (B) sobre el polo de tierra (C) que está fijado a la carcasa (D).
3. Deslizar la primera arandela de resorte (E1) sobre el polo de tierra (C).
4. Colocar la tuerca hexagonal (F) sobre el polo de tierra y apretarla.
5. Deslizar la segunda arandela de resorte (E1) sobre el polo de tierra (C).
6. Deslizar el borne de reducción de tensiones (E1) sobre el polo de tierra (C).
7. Colocar la última tuerca de bloqueo (G) sobre el polo de tierra (C) y apretarla con cuidado con una llave #8.
8. Asegurarse de que están colocados en el orden que aparece en la Fig. 2.

INSTALACIÓN DEL DISPOSITIVO. VÉASE FIG. 3

Hay que colocar el dispositivo en una zona seca y bien ventilada alejada de la luz del sol. No colocar el dispositivo justo delante del regulador de pH o del electrolizador de sal. La mejor posición es, a ser posible, después del filtro. La instalación siempre se tiene que llevar a cabo verticalmente. La caja electrónica (R) tiene que estar visible para que se pueda ver el indicador que deja saber cuándo hay que cambiar la lámpara UV-C. Tenga en cuenta la accesibilidad para el mantenimiento (véase también **Mantenimiento y desmontaje**).

1. Aflojar la tuerca de bloqueo (H) de la carcasa (D) y guardarla para el conector de conducto (I) del paso 7.
2. Desempaquetar con cuidado la lámpara UV-C (J) y deslizarla en el tubo de cuarzo (K).
3. Colocar la lámpara UV-C (J) en el portalámparas (L) y deslizarla en el tubo de cuarzo (K) hasta el fondo. Asegúrese de que la junta tórica (M1 & M2) esté bien posicionada.
4. Apretar la tuerca (N) de la carcasa (D) con la mano hasta que esté firme.
5. Montar las abrazaderas de tuberías (O) en el sitio que les corresponde. El dispositivo estará colgado de éstas. (Tenga en cuenta la longitud de los cables, véase el paso 6).
6. Montar la caja electrónica (R) en el sitio que le corresponde. (Tenga en cuenta la longitud de los cables).
7. Con la tuerca de bloqueo (H), fijar el conector de conducto (I) a la carcasa (D), asegurándose de que las juntas tóricas (P) estén bien colocadas.
8. Colocar el aparato en las abrazaderas de tuberías (O) y pegar el conector del conductor (I) entre las tuberías.
9. Asegurarse de que fluye agua suficiente por el dispositivo y enchufarlo en la toma apropiada. La caja electrónica se encenderá, todas las luces parpadearán y quedará una luz verde encendida. Puede comprobar si la lámpara UV-C está encendida mirando a través del conector del conductor (I). Comprobar todo el montaje para detectar posibles fugas.
10. El dispositivo se puede apagar simplemente quitando el enchufe de la toma. La caja electrónica registra cuántas horas lleva encendida la lámpara.

MANTENIMIENTO Y DESMONTAJE

El dispositivo tiene que pasar por mantenimiento por lo menos una vez cada seis meses. Hay que desconectar el dispositivo de los suministros de agua durante el mantenimiento. Los depósitos de cal y de algas tienen que quitarse del tubo de cuarzo (K) y de la carcasa (D). La lámpara UV-C (J) sólo se tiene que cambiar una vez usada más de 12.000 horas. La vida útil exacta depende de las veces que se encienda y se apague. La caja electrónica indicará cuando la lámpara haya estado encendida un total de 12.000 horas.

1. Desconectar el dispositivo de los suministros de agua y cerrar las tuberías.
2. Asegurarse de drenar el agua del dispositivo.
3. Aflojar la tuerca (N) y desconectar la lámpara UV-C (J) del portalámparas (L). También puede reemplazar la lámpara si fuera necesario (véase el paso 10 para reiniciar el dispositivo).
4. Levante con cuidado el tubo de cuarzo (K).
5. El tubo de cuarzo (K) se puede limpiar con un producto de limpieza apropiado. Después de lavarlo, enjuagar bien el tubo de cuarzo (K). ¡Usar un trapo suave para evitar que se produzcan arañazos!
6. Ahora también se puede limpiar la carcasa (D). Esto se puede hacer con un cepillo; no usar ningún producto químico.
7. Después de limpiarla, volver a colocar el tubo de cuarzo (K) en la carcasa (D). Asegurarse de que la junta tórica (M1 & M2) esté bien posicionada y que el tubo de cuarzo se deslice en el soporte.
8. Colocar la lámpara UV-C (J) en el portalámparas (L) y deslizar ambos en el tubo de cuarzo (K).
9. Apretar la tuerca (N) de la carcasa (D) con la mano hasta que esté firme. (Véase el paso 9 en **Instalación del dispositivo**).
10. Después de cambiar la lámpara UV-C (J), hay que reiniciar el dispositivo. Para ello, mantener apretado el botón (S) de la caja electrónica durante 5 segundos. Después de esto se encenderá la luz verde.

N.B.: Para cambiar la carcasa o la caja electrónica, la tierra tiene que estar completamente desconectada. Deben guardarse los componentes ya que no vienen de fábrica con las carcasas o cajas electrónicas nuevas.

¡En caso de duda, recurra al asesoramiento de un electricista profesional!

TIPOS DE FILTREAU SELECT

Pieza n.º: UVS0001	Filtreau UV-C Select 40W/40m3 (230V; 50/60Hz)
Pieza n.º: UVS0002	Filtreau UV-C Select 80W/80m3 (230V; 50/60Hz)
Pieza n.º: UVS0003	Filtreau UV-C Select 120W Amalgama/120m3 (230V; 50/60Hz)

REPUESTOS.

Pieza n.º: EPS0001	Pieza eléctrica Filtreau UV-C Select 40W
Pieza n.º: EPS0002	Pieza eléctrica Filtreau UV-C Select 80W
Pieza n.º: EPS0003	Pieza eléctrica Filtreau UV-C Select 120W Amalgama
Pieza n.º: QS0002	Tubo de cuarzo 40/80/120W Amalgama
Pieza n.º: HOU0004	Carcasa Filtreau UV-C Select 40/80/120W Amalgama
Pieza n.º: RLS0001	Lámpara Filtreau UV-C Select 40W
Pieza n.º: RLS0002	Lámpara Filtreau UV-C Select 80W
Pieza n.º: RLS0003	Lámpara Filtreau UV-C Select 120W Amalgama

CONDICIONES DE LA GARANTÍA

- El proveedor ofrece un garantía de 24 meses a partir de la fecha de la compra para defectos de materiales o de fabricación del Filtreau UV-C Select 40W/80W/120W Amalgama. La garantía no cubre la lámpara UV-C ni el tubo de cuarzo.
- La garantía no cubre averías o defectos ocasionados por una instalación, mantenimiento o uso incorrecto.
- Las reparaciones efectuadas por terceros invalidan la garantía.
- La garantía se invalida si el cableado no está en las condiciones originales.
- La garantía sólo será válida si se presenta una prueba de compra fechada y válida sellada por el proveedor.
- El proveedor no se hace responsable de daños, incluidos los posibles daños indirectos, causados por el uso indebido o por avería o fallo del aparato.
- Las reclamaciones relativas a daños durante el transporte al aparato o cualquiera de sus componentes se procesarán únicamente si los daños se comunican por escrito al distribuidor en un plazo de 24 horas.



RECYCLE INFORMATION

The symbol of the barred bin printed on the product means that it must be collected separately from other rubbish when it will not be anymore in use. The user, at the end of the life of the product, will have to bring it to a proper rubbish collection centre for electric and electrical devices. Alternatively he can return the used product to the seller at the moment he buys a new unit, but only in proportion 1 to 1. A differentiated refuse collection is environmentally friendly and it helps the recycle of the materials, any other collection procedure is unlawful and will be subject to the law in force.

www.filtreau.nl

Made in The Netherlands



SRB1016