

## Zandfilters

### Starline laagbed en half hoog



A 01100

**A 01100\***  
**A 01110\***  
**A 01120\***  
**A 01130\***

#### • Starline sidemount filter

Vervaardigd uit glasvezelversterkt polyester. Onder- en overdrukbestendig. De filters zijn getest op een druk van 4 bar, en hebben een werkdruk van 1,5 bar. Het filterreservoir staat op een voet van fiberglas en heeft een verstevigd deksel van acryl.

	Diameter		Hoogte mm	Flow m <sup>3</sup> /uur		Oppervl. m <sup>2</sup>	Zand kg
	mm	Inch		50m	30m		
A 01100*	400	16	558	6	3,9	0,13	42
A 01110*	500	18	682	8	4,8	0,16	70
A 01120*	610	24	760	15	9,0	0,30	128
A 01130*	762	30	811	23	14,0	0,46	200

\* = industrieel 6-wegklep en aansluitstukken



CN23002

**CN23000**  
**CN23002**

#### • Starline half hoog met filterkruis

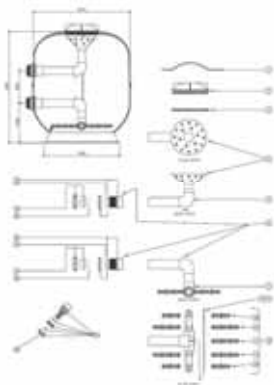
Starline half hoge zandfilters zijn vervaardigd uit hoogwaardig glasvezelversterkt polyester en voorzien van:

- Servicemangal
- Grote vulopening, met transparant deksel
- Zichtglas Ø 100 mm
- Filterkruis
- De filters hebben een werkdruk van 1,5 bar en zijn getest op 4 bar.

	Diameter		Hoogte mm	Flow m <sup>3</sup> /uur		Oppervl. m <sup>2</sup>	Zand kg	Aansl. maat
	mm	Inch		50m	30m			
CN23000	610	24	1500	15	9	0,30	350	1,5"
CN23002	762	30	1500	25	15	0,46	550	2"

#### • Starline sidemount en half hoog filteronderdelen

<b>AN19174</b>	Transparante bovendeksel
<b>AN19175</b>	Sleutel t.b.v. bovendeksel
<b>AN21002</b>	Afdichting bovendeksel
<b>AN20902</b>	Koppelsest filter / 6-wegklep, 16"
<b>AN20900</b>	Koppelsest filter / 6-wegklep, 18" en 24"
<b>AN20910</b>	Koppelsest filter/6-wegklep, 30" en 36"
<b>AN21019</b>	Mangaltekseel, hart op hart 20 mm.
<b>AN21020</b>	Afdichting mangaltekseel
<b>AN21012</b>	Tankdoorvoer, 16", 18" en 24"
<b>AN21061</b>	Tankdoorvoer, 30" en 36"
<b>AN21013</b>	Pakking t.b.v. tankdoorvoer, 16", 18" en 24"
<b>AN21062</b>	Pakking t.b.v. tankdoorvoer, 30" en 36"
<b>AN21009</b>	Koppeling v. aansluiten koppelsest, 16", 18" en 24"
<b>AN21059</b>	Koppeling v. aansluiten koppelsest, 30" en 36"
<b>AN21008</b>	Pakking t.b.v. koppeling, 16", 18" en 24"
<b>AN21060</b>	Pakking t.b.v. koppeling, 30" en 36"
<b>AN21005</b>	Aftopplug filter
<b>AN21016</b>	Kaarsen set t.b.v. 16" en 18" filter
<b>AN21010</b>	Kollektor t.b.v. kaarsen set 16" filter
<b>AN21027</b>	Kollektor t.b.v. kaarsen set 18" filter
<b>AN21021</b>	Kaarsen set t.b.v. 24" filter
<b>AN21029</b>	Kollektor t.b.v. kaarsen set 24" filter



<b>AN21025</b>	Kaarsen set t.b.v. 30" filter
<b>AN21064</b>	Kollektor t.b.v. kaarsen set 30" filter
<b>AN251567</b>	Kaarsen set t.b.v. half hoog 24" filter
<b>AN251565</b>	Kollektor t.b.v. kaarsen set 24" half hoog filter
<b>AN251569</b>	Kaarsen set t.b.v. half hoog 30" filter
<b>AN251571</b>	Kollektor t.b.v. kaarsen set 30" half hoog filter

## Diverse laagbed

### • Granada topmount

Aantrekkelijk geprijsd zandfilter speciaal bestemd voor gebruik bij privé zwembaden. Deze kunststof ivorkleurige filters worden standaard voorzien van een topmount 6-weg klep, welke gesloten wordt d.m.v. een moer.

	Diameter		Hoogte		Flow m <sup>3</sup> /uur		Oppervl.	Zand
	mm	mm	40m	50m	m <sup>2</sup>	kg		
<b>A 00820</b>	400	922	4,8	6	0,12	50		
<b>A 00822</b>	500	1079	7,6	9,5	0,19	100		
<b>A 00824</b>	600	1161	11,2	14	0,28	125		



A 00822

### • Granada sidemount

Aantrekkelijk geprijsd zandfilter speciaal bestemd voor gebruik bij privé zwembaden. Deze kunststof ivorkleurige filters worden standaard voorzien van een transparant deksel (diam. 180 mm.) welke gesloten wordt d.m.v. een moer.

	Diameter		Hoogte		Flow m <sup>3</sup> /uur		Oppervl.	Zand
	mm	mm	40m	50m	m <sup>2</sup>	kg		
<b>A 00830</b>	400	651	4,8	6	0,12	50		
<b>A 00832</b>	500	808	7,6	9,5	0,19	100		
<b>A 00834</b>	600	891	8	14	0,28	125		



A 00834

### • Waterco topmount filter

Thermoplastisch zandfilter. Filter is voorzien van een topmount 6-wegklep met ontluichtingsventiel en manometer. Werkdruk 0,5 - 1,6 bar, testdruk 2,5 bar.

	Diameter		Hoogte		Flow m <sup>3</sup> /uur		Oppervl.	Zand
	mm	inch	mm	50m	30m	m <sup>2</sup>	kg	
<b>A 01190</b>	400	16	737	6	3,9	0,13	40	
<b>A 01192</b>	500	20	830	9,5	5,7	0,20	90	
<b>A 01194</b>	600	24	960	14	9,0	0,29	140	



A 01190

### • Waterco topmount filter vervangingsonderdelen

<b>A 01208</b>	6-wegklep
<b>A 01207</b>	Hendel 6-wegklep
<b>A 01215</b>	Afdichting tussen 6-wegklep & filter
<b>A 01204</b>	Filterkaars houder
<b>A 01203</b>	Filterkaars 16" en 20" (8 stuks)
<b>A 01205</b>	Filterkaars 24" (8 stuks)
<b>A 01211</b>	Aftaplug filter
<b>A 01217</b>	Aansluitkoppeling t.b.v. leidingen



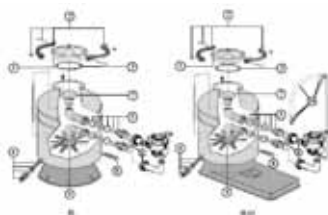
A 00800

• **Ecoline**

Prijsgunstig zandfilter, uitgevoerd in polyethyleen, standaard voorzien van een topmount omschakelklep en manometer. Werkdruk 0,5 - 1,6 bar, testdruk 2,5 bar.

	Diameter		Hoogte mm	Flow m <sup>3</sup> /uur		Oppervl. m <sup>2</sup>	Zand kg
	mm	inch		50m	30m		
<b>A 00800</b>	400	16	737	6	3,9	0,12	50
<b>A 00802</b>	500	20	897	9,5	5,7	0,19	90
<b>A 00804</b>	600	24	981	14	9,0	0,28	125

• **Ecoline filter vervangingsonderdelen**



- AN251564** Ecoline filter topmount 6-wegklep
- AN251574** Ecoline filter topmount 6-wegklep, handel
- AN251576** Ecoline filter topmount 6-wegklep klemring
- AN251579** Ecoline filter topmount 6-wegklep klemring o-ring
- AN251568** Ecoline filter diam 400 filterkaars (8 stuks)
- AN251570** Ecoline filter diam 500 filterkaars (8 stuks)
- AN251572** Ecoline filter diam 600 filterkaars (8 stuks)
- AN251560** Ecoline filter aftapplug
- AN251562** Ecoline filter aansluitset

**Starline Hoogbed met filterkruis**

• **Starline 1950 mm hoog**

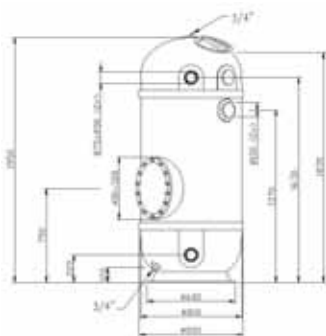
Starline hoogbed zandfilters zijn vervaardigd uit hoogwaardig glasvezelversterkt polyester en voorzien van:

- Excentrisch geplaatst topmangot voor filtermedia vulling
- Ster- of roosterverzamelstelsel voor gelijkmatige afvoer van het gefiltreerde water
- Service mangot
- Twee zichtglazen Ø100 mm.

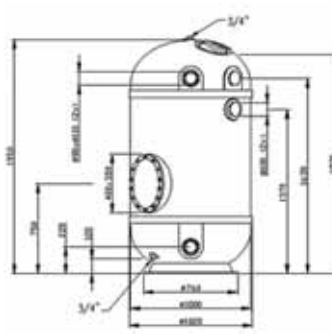
Hiermee voldoen deze filters volledig aan de normen zoals gesteld in de WHBVZ en de VLAREM. De filters hebben een werkdruk van 2 bar en zijn getest op 4 bar.



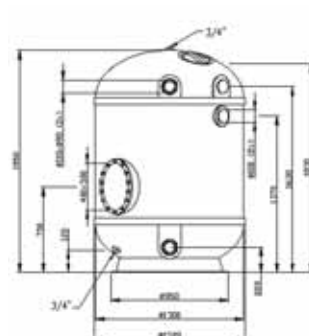
	Diameter		Hoogte mm	Flow m <sup>3</sup> /uur		Oppervl. m <sup>2</sup>	Zand kg	Aansl. maat
	mm	inch		50m	30m			
<b>AK11608</b>	800	31	1950	25	15	0,50	1050	78
<b>AK11610</b>	1000	39	1950	39	23,4	0,78	1650	90
<b>AK11613</b>	1300	51	1950	66	39,0	1,32	2650	110
<b>AK11400</b>	Meerprijs voor een zichtglas (Ø100mm) in schuine zijde van bovenste filterdeel (ongeveer onder een hoek van 45 gr t.o.v. de antiluchting) t.b.v. verlichting							
<b>AK11405</b>	Meerprijs indien standaard zichtglas uitgevoerd dient te worden in Ø125mm i.p.v. Ø100 mm, per stuk							



HB800



HB1000



HB1300

## • Starline 2500 mm hoog

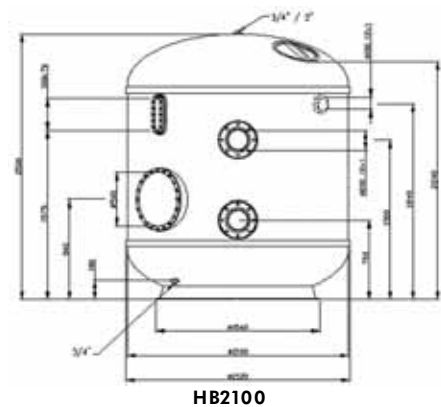
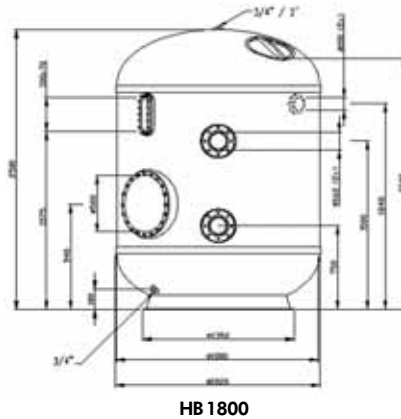
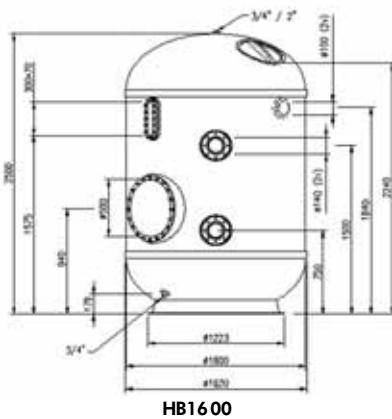
Starline hoogbed zandfilters zijn vervaardigd uit hoogwaardig glasvezelversterkt polyester en voorzien van:

- Excentrisch geplaatst topmangot voor filtermedia vulling
- Ster- of roosterverzamelstelsel voor gelijkmatige afvoer van het gefiltreerde water
- Service mangot
- Langwerpige zichtglas en rond doorkijkglas (zichtmaten resp. 300x70 en 100mm). Deze filters voldoen hiermee volledig aan de normen zoals gesteld in de WHBVZ en de VLAREM. De filters hebben een werkdruk van 2 bar en zijn getest op 4 bar.

	Diameter		Hoogte mm	Flow m <sup>3</sup> /uur		Oppervl. m <sup>2</sup>	Zand kg	Aansl. maat
	mm	inch		50m	30m			
<b>AK11616</b>	1600	62	2500	100	60	2,0	4000	140
<b>AK11618</b>	1800	70	2500	125	75	2,54	5100	160
<b>AK11621</b>	2100	82	2500	173	103	3,46	7000	200
<b>DN11625</b>	2500	98	2500	245	147	4,9	9800	250

**AK11410** Meerprijs zichtglas (Ø 100 mm) in inspectieluik (450x350 mm), t.b.v. verlichting

**AK11405** Meerprijs indien standaard zichtglas uitgevoerd dient te worden in Ø 125mm i.p.v. Ø 100mm, per stuk



## Starline KOK met doppenbodem

### • Starline 2250 mm hoog

Starline zandfilters voldoen aan KOK-normen en WHVZ-eisen en zijn standaard voorzien van:

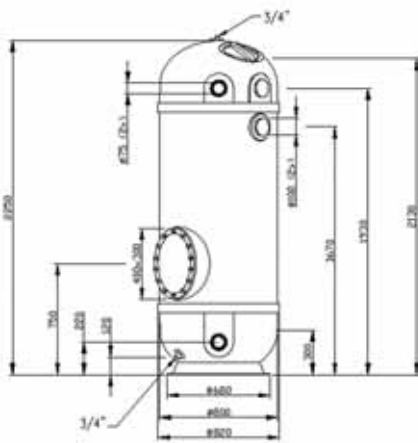
- Excentrisch geplaatst topmangot voor filtermedia vulling
- Service mangot
- Twee zichtglazen Ø 100 mm
- Doppenbodem voor een gelijkmatige afvoer van het -gefiltreerde water
- Werkdruk 2 bar, testdruk 4 bar



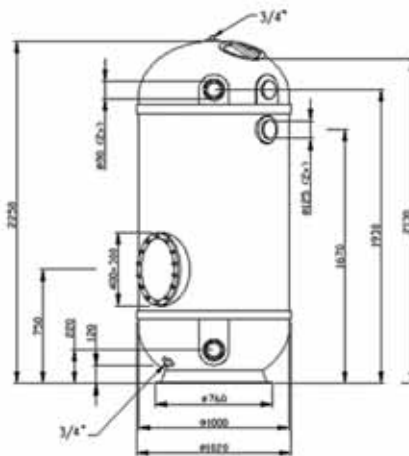
	Diameter		Hoogte mm	Flow m³/uur		Oppervl. m²	Zand kg	Aansl. maat
	mm	inch		50m	30m			
<b>AK11508</b>	800	31	2250	25	15,0	0,50	1050	75
<b>AK11510</b>	1000	39	2250	39	23,4	0,78	1650	90
<b>AK11513</b>	1300	51	2250	66	39,0	1,32	2650	110

**AK11400** Meerprijs voor een zichtglas (Ø 100mm) in schuine zijde van bovenste filterdeel (ongeveer onder een hoek van 45 gr t.o.v. de anluchting) t.b.v. verlichting

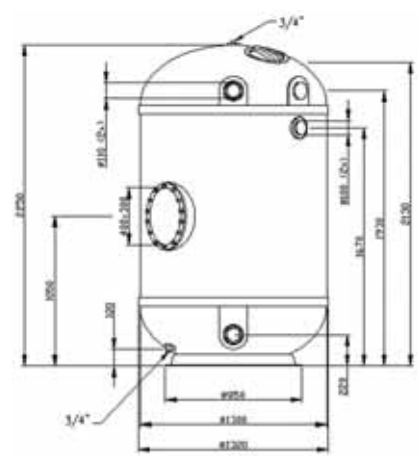
**AK11405** Meerprijs indien standaard zichtglas uitgevoerd dient te worden in Ø 125mm i.p.v. Ø 100 mm, per stuk



KOK800



KOK1000



KOK1300

## Starline DIN met doppenbodem

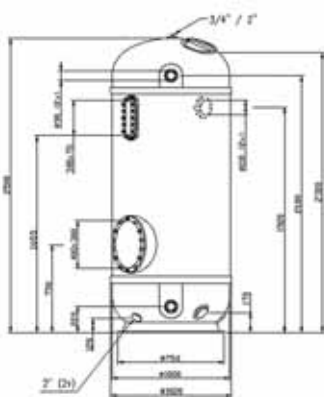
### • Starline 2500 mm hoog

Uniek topklasse filter. Voldoet aan DIN 19605, DIN 19643, Ö-norm M6216, KOK normen en WHVBZ en VLAREM eisen. Starline zandfilters zijn vervaardigd uit hoogwaardig glasvezelversterkt polyester en standaard voorzien van:

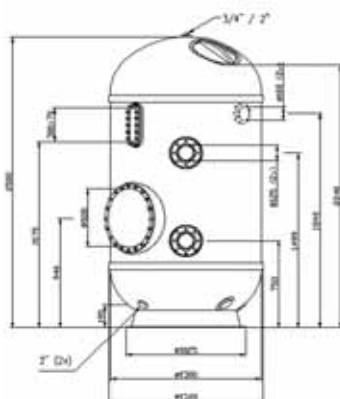
- Excentrisch geplaatst topmangot voor observatie -filtermedia vulling en terugspoelproces
- Servicemangot
- Doppenbodem voor een gelijkmatige afvoer van het gefilterde water
- Zichtglas aan de onderzijde voor inspectie van de -doppen-bodem
- Langwerpig zichtglas en rond -doorkijkglas (zichtmaten resp. 300 x 70 mm en 100 mm)
- Werkdruk 2 bar, testdruk 4 bar



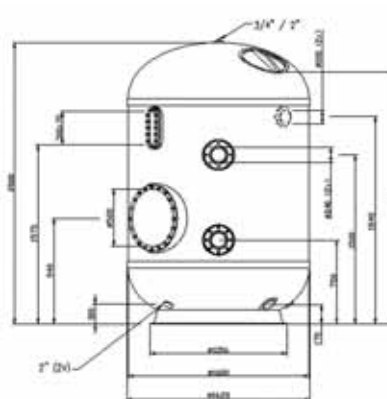
	Diameter		Hoogte	Flow m³/uur		Oppervl.	Zand	Aansl.
	mm	inch		50m	30m			
<b>AK11710</b>	1000	39	2500	39,0	23,4	0,78	1650	90
<b>AK11713</b>	1300	51	2500	66,0	39,0	1,32	2650	125
<b>AK11716</b>	1600	62	2500	100,0	60,0	2,00	4000	140
<b>AK11718</b>	1800	70	2500	125,0	75,0	2,54	5100	160
<b>AK11721</b>	2100	82	2500	173,0	103,0	3,46	7000	200
<b>DN11725</b>	2500	98	2500	245,0	147,0	4,90	9800	250
<b>AK11410</b>	Meerprijs voor een zichtglas (Ø 100mm) in inspectieluik (450 x 350 mm) t.b.v. verlichting. Voor een filterdiameter vanaf Ø 1300 mm							
<b>AK11420</b>	Meerprijs zichtglas (300 x 70 mm) in mangotdeksel, t.b.v. controle scheidingslagen, volgens DIN							



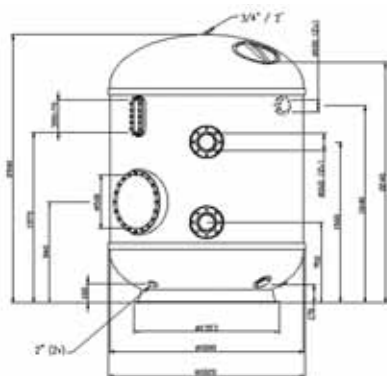
DIN 1000



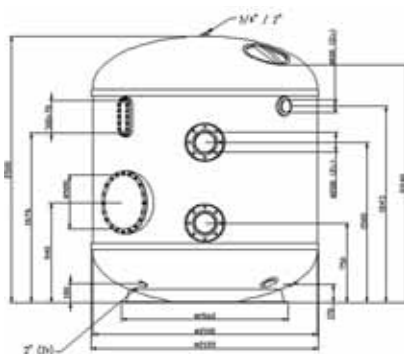
DIN 1300



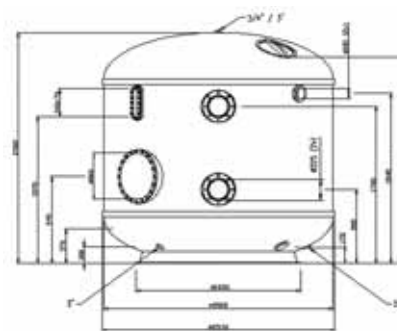
DIN 1600



DIN 1800



DIN 2100



DIN 2500

## Gewikkelde hoogbed zandfilters



CN23408

### • Hoogbed met filterkruis

Glasvezel versterkt polyester zandfilter gefabriceerd volgens het wikkelprocedé. Het filter is voorzien van een inspectie uik/vulopening van 400 mm. Testdruk 4 bar. Werkdruk 2,5 bar. Voldoet aan de Belgische VIAREM normen. Zandbedhoogte 1 meter.

	Diameter	Hoogte	Flow m <sup>3</sup> /uur	Korrel	Korrel	Aansl.
	mm	mm	30m	1,0-2,0 mm	0,4-0,8 mm	maat mm
<b>CN23101*</b>	1050	1640	25	150 kg	1050 kg	75
<b>CN23121*</b>	1200	1740	33	175 kg	1350 kg	75
<b>CN23141*</b>	1400	1750	46	325 kg	1875 kg	90
<b>CN23161*</b>	1600	1835	60	475 kg	2425 kg	110
<b>CN23181*</b>	1800	1870	76	550 kg	3100 kg	110
<b>CN23201*</b>	2000	2042	94	1050 kg	3825 kg	125
<b>CN23231*</b>	2350	2336	130	1250 kg	5250 kg	140
<b>CN23251*</b>	2500	2400	150	1650 kg	5925 kg	160
<b>CN23301*</b>	3000	2862	212	1750 kg	8550 kg	200
<b>CN23402*</b>	Meerprijs zijdelings mangat diameter 400 mm					
<b>CN23404*</b>	Meerprijs zichtglas 110 mm					
<b>CN23408*</b>	Meerprijs ontluchter 1,5" aansluiting.					

\* Let op: bovenstaande prijzen zijn af fabriek, transportprijzen worden per project berekend.

### • Hoogbed met doppenbodem

Glasvezel versterkt polyester zandfilter gefabriceerd volgens het wikkelprocedé. Het filter is voorzien van een inspectie uik/vulopening van 400 mm. Testdruk 4 bar. Werkdruk 2,5 bar. Voldoet aan de Belgische VIAREM normen. Zandbedhoogte 1.20 meter.

	Diameter	Hoogte	Flow m <sup>3</sup> /uur	Korrel	Korrel	Aansl.
	mm	mm	30m	1,0-2,0 mm	0,4-0,8 mm	maat mm
<b>CN23102*</b>	1050	1640	25	150 kg	1050 kg	75
<b>CN23122*</b>	1200	1740	33	175 kg	1350 kg	75
<b>CN23142*</b>	1400	1750	46	325 kg	1875 kg	90
<b>CN23162*</b>	1600	1835	60	475 kg	2425 kg	110
<b>CN23182*</b>	1800	1870	76	550 kg	3100 kg	125
<b>CN23202*</b>	2000	2042	94	1050 kg	3825 kg	125
<b>CN23232*</b>	2350	2336	130	1250 kg	5250 kg	140
<b>CN23252*</b>	2500	2400	150	1650 kg	5925 kg	160
<b>CN23302*</b>	3000	2862	212	1750 kg	8550 kg	200
<b>CN23402*</b>	Meerprijs zijdelings mangat diameter 400 mm					
<b>CN23404*</b>	Meerprijs zichtglas 110 mm					
<b>CN23408*</b>	Meerprijs ontluchter 1,5" aansluiting.					

\* Let op: bovenstaande prijzen zijn af fabriek, transportprijzen worden per project berekend.

### • Filter aansluitsets t.b.v. gewikkelde filters

Filter aansluitset voorzien van handbediende vlinderkleppen. Wordt compleet geleverd met gegalvaniseerde steunen en drukmeterstation met 2 meetwater afpakraantjes.



CN23410

<b>CN23410</b>	Filter aansluitset 75 mm
<b>CN23412</b>	Filter aansluitset 90 mm
<b>CN23414</b>	Filter aansluitset 110 mm
<b>CN23416</b>	Filter aansluitset 125 mm
<b>CN23418</b>	Filter aansluitset 140 mm
<b>CN23420</b>	Filter aansluitset 160 mm
<b>CN23422</b>	Filter aansluitset 200 mm
<b>CN23424</b>	Filter aansluitset 225 mm
<b>CN23426</b>	Filter aansluitset 250 mm

## Hoge druk filters

### • Lacron

Polyester hoogbed filter. Hoge druk. Testdruk 12 ato, max. werkdruk 4,5 ato. Voor tuinbouw en industrie.

	Diameter		Hoogte mm	Flow m <sup>3</sup> /uur		Oppervl. m <sup>2</sup>	Zand kg	Aansl. maat
	mm	inch		50m	30m			
<b>A 01352</b>	450	18	1610	8,0	4,8	0,16	300	50
<b>A 01354</b>	610	24	1760	15,0	8,7	0,29	615	63
<b>A 01356</b>	762	30	1960	23,0	13,7	0,45	900	63
<b>A 01358</b>	1110	42	2007	42,0	26,7	0,89	1575	75



A 01352

## Voorfilters



A 01410



A 01410

### • Multi Cyclone

Wanneer u de Multi Cyclone toepast, heeft u het traditionele zandfilter minder terug te spoelen. Hierdoor bespaart u water, verlaagt u de filterbelasting en heeft u minder onderhoud.

De Multi Cyclone is een eco-vriendelijk product voor een betaalbare prijs.

Het is een uniek voorfilter welke werkt op basis van centrifugaal water filtratie. Er zijn geen bewegende delen die kunnen verslijten en er is geen filtervulling om schoon te maken of te vervangen. Door het water met grote kracht te centrifugeren worden de vuildeeltjes naar buiten 'geslagen' en middels een vuilreservoir afgevoerd. Dit reservoir kan eenvoudig gereinigd worden door een afsluiter te openen.

De Multi Cyclone is ideaal als voorfilter om de belasting van uw bestaande filter en filtervulling te verlagen. Het zal tot 80% van het binnenkomend vuil uit uw zwembad filteren. Het apparaat werkt in combinatie met een zandfilter of een cartridge filter. Het zwembadwater blijft helderder met minder onderhoud.

De eenheid wordt geleverd met 63 mm koppelingen, waardoor deze unit geschikt is voor nieuwe en bestaande installaties.

**Euro**  
**414,75**

### • PVC

Eenvoudig te installeren voorfilter uit PVC, voorzien van transparant deksel. Roestvast stalen binnenkorf voorzien van een 2 mm perforatie. Snelheid ter plaatse van de perforatie: 0.5 m/s bij onvervuild water. Aansluitingen d.m.v. flens-montage. Voorzien van aftap- en ontluchtingskraan. Kleur: grijs. Afwijkende uitvoering/kleur mogelijk.



DN01210

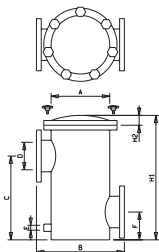
		Diam.	Aansl. maat	Cap.
<b>DN01210</b>	PVC haarfanger	200	110	50 m <sup>3</sup> /h
<b>DN01212</b>	PVC haarfanger	200	125	60 m <sup>3</sup> /h
<b>DN01214</b>	PVC haarfanger	250	125	70 m <sup>3</sup> /h
<b>DN01216</b>	PVC haarfanger	250	160	100 m <sup>3</sup> /h
<b>DN01218</b>	PVC haarfanger	315	160	125 m <sup>3</sup> /h
<b>DN01220</b>	PVC haarfanger	315	200	180 m <sup>3</sup> /h
<b>DN01222</b>	PVC haarfanger	400	200	200 m <sup>3</sup> /h
<b>DN01224</b>	PVC haarfanger	400	250	300 m <sup>3</sup> /h

### • RVS

Roestvast staal 304 met RVS filtermand en transparant deksel.

Type	Flens	Hoogte	Diam	Cap. m <sup>3</sup> /uur (l/m/sec)	
<b>BN07200*</b>	6"	DN150	680	320	59
<b>BN07202*</b>	8"	DN200	800	400	100
<b>BN07204*</b>	10"	DN250	900	500	150

\* Ook leverbaar in RVS 316, meerprijs 30%



maatschets rvs voorfilter

Type	A	B	C	D	E	F	H1	H2
6"	320	480	458	DN150	314	152	680	90
8"	400	600	530	DN200	1"	180	800	100
10"	500	700	600	DN250	1"	208	900	100

## Filtervullingen

### • MTH filterelementen

Kunststof filterelement t.b.v. inhangfilterunits en inhangskimmers voor opzetbaden.

<b>CN08444</b>	Papier-element t.b.v. IS5/6/12	21,5 x Ø 16 cm per 2 stuks
<b>CN08446</b>	Papier-element t.b.v. IS2	22 x Ø 13 cm per 2 stuks



**CN08444**

### • Kristal kwartzand

De opbouw van het zandbed begint met de steunlaag van 3,15 - 5,6 mm voor onderbouw van ster, rooster of doppen. Dan volgt de tussenlaag (scheiding) van 2,0 - 4,0 mm en daar overheen het eigenlijke zandbed. Afname per pallet. Op 1 pallet liggen 40 zakken van 25 kg.

<b>A 01314</b>	0,4 - 0,8 mm	per 25 kg
<b>A 01317</b>	1,0 - 2,0 mm	per 25 kg
<b>A 01313</b>	2,0 - 4,0 mm	per 25 kg
<b>A 01316</b>	3,15 - 5,6 mm	per 25 kg



**A 01314**

### • Hydroantraciet

<b>A 09510</b>	Hydroantraciet N, korrelgrootte 0,6-1,6, inhoud 50 ltr./36,5 kg. Soortelijk gewicht: 1450 kg/m <sup>3</sup>
----------------	---



**A 09510**

### • Aktief kool

<b>AN01300</b>	Aktief kool 0,8 Supra, inhoud 53 ltr./20 kg. Soortelijk gewicht: 0,38 kg/ltr.
----------------	---



**AN01300**

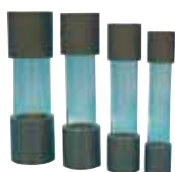
### • Diatomee aarde

<b>BN09500</b>	Diatomee aarde, inhoud 22,7 kg.
----------------	---------------------------------



**BN09500**

## Filtertoebehoren



A 00700



A 00704

### • Spoelwaterzichtglazen

Van helder acryl voor montage in spoelwaterleiding.

	Aansluitmaat	Soort	Lijnmaat	Zichtmaat
	mm	verbinding	mm	mm
A 00700*	50	Sok	246	178
A 00701*	63	Sok	246	164
A 00702*	75	Sok	248	152
A 00703*	90	Sok	250	138
A 00704*	110	Flens	346	198
A 00705*	125	Flens	344	192
A 00706*	140	Flens	346	168
A 00707*	160	Flens	346	148
A 00708*	200	Flens	518	278

\* Afbeeldingen kunnen iets afwijken van werkelijkheid.



AN00610

### • Beluchtungs- en ontluchtungskleppen

**AN00610**

Spiratop automatische be- en ontluchter inclusief aansluitdelen 1/2" x 2"



BN24910

**BN24910**

Automatische be- en ontluchter, uit RVS met onderaansluiting 3/4" x 2", inclusief aansluitdelen.



AN24900

### • Drukmeterstations

**AN24900**

Paneel drukmeter set, compleet met 2 manometers (0 - 2,5 ato), aansluit- en verbindingmateriaal (1/4).



BN01650

**BN01650**

Drukmeterstation, compleet met 2 manometers (0 - 2,5 ato), twee aftapkraanjes om monsters te nemen, opvangbakje, aansluit- en verbindingmateriaal (1/4).

## 6-Weg omschakelkleppen

### • Handbediend

	Aansl.	Uitvoering	Type	Druk bar	Cap. m <sup>3</sup> /uur
<b>A 01376</b>	1 1/2"	standaard	SM-10/3	3,5	16
<b>A 01377*</b>	1 1/2"	universeel	SM-10/AO	3,5	16
<b>A 01380</b>	2"	standaard	SM-20/3	3,5	33
<b>A 01381*</b>	2"	universeel	SM-20AO	3,5	33
<b>AN01394*</b>	3"	universeel	SM-31/AO	6,0	70
<b>AN11390</b>	4"	universeel	MS-4380	7,0	104

\* AO = All Open



**A 01376**

### • 6-weg omschakelklep onderdelen

<b>AN11520*</b>	Sterpakking Praher 1 1/2"
<b>AN11598</b>	Sterpakking Praher 2"
<b>AN11654</b>	Sterpakking Praher 3"
<b>AN11412</b>	Sterpakking Midas 1 1/2"
<b>AN11422</b>	Sterpakking Midas 2"
<b>AN00224</b>	Sterpakking Hayward 1 1/2"
<b>AN01662</b>	Sterpakking Hayward 2"
<b>AN11521</b>	Praher 1 1/2" drukschad inclusief sterpakking
<b>AN11500</b>	Handle t.b.v. 1 1/2" en 2" 6-weg omschakelklep
<b>AN11502</b>	Pin in handle t.b.v. 1 1/2" en 2" 6-weg omschakelklep
<b>AN11506</b>	Pakking onder handle t.b.v. 1 1/2" en 2" 6-weg omschakelklep
<b>AN11508</b>	Deksel t.b.v. 1 1/2" 6-weg omschakelklep
<b>AN11578</b>	Deksel t.b.v. 2" 6-weg omschakelklep
<b>AN11510</b>	O-ring onder deksel t.b.v. 1 1/2" 6-weg omschakelklep
<b>AN11582</b>	O-ring onder deksel t.b.v. 2" 6-weg omschakelklep
<b>AN11514</b>	Veer t.b.v. 1 1/2" en 2" 6-weg omschakelklep
<b>AN11516</b>	O-ringen set onder veer 1 1/2" en 2" 6-weg omschakelklep
<b>AN11518</b>	Losse schotel t.b.v. 1 1/2" 6-weg omschakelklep
<b>AN11548</b>	Losse schotel t.b.v. 2" 6-weg omschakelklep

\* Let op: De handbediende Praher 1 1/2" 6-weg kleppen zijn sinds 2004 uitgevoerd met een sterpakking welke geïntegreerd is in de drukschad. Bij een defecte sterpakking kunt u de sterpakking niet meer los vervangen. U dient dan het binnenwerk te vervangen.



**AN11520**

NIEUW

• **Aquastar, terugspoelautomaat**

**Aquastar Comfort tijdgestuurd / IP65**

De Aquastar Comfort is een vernieuwde uitvoering van de vertrouwde Aquastar. De klep is nu in een Multi Voltage uitvoering (12-34V DC, 12-230V AC, 50-60 Hz). Daarnaast zijn zowel de terugspoel-, de naspoel- en de vertragingstijd door middel van draaiknoppen nauwkeurig in te stellen. Terugspoeltijd van 50 sec. tot 9 minuten en naspoeltijd van 25 seconden tot 200 seconden. De klep kan ook handbediend worden, door de slimme constructie kunt u de terugspoelautomaat eenvoudig ombouwen naar een handbediende klep. De motor aandrijving kan bovendien eenvoudig op een standaard Per aqua 6-weg klep gemonteerd worden.



BN01415

BN01412

BN01415

BN01416

Aansl.	Uitvoering	Type	Druk bar	Cap. m <sup>3</sup> /uur
1 1/2"	SM-10/AS-Comfort-3000	F2	3,5	16
2"	SM-20/AS-Comfort-3000	F2	3,5	25
3"	SM-30/AS-Comfort-3000	F2	3,5	49



BN01418.1

NIEUW

**Aquastar Comfort tijd-/drukgestuurd / IP65**

Aquastar Comfort zoals hiervoor beschreven, echter voorzien van een drukschakelaar (nieuwe kleinere uitvoering) welke instelbaar is van 0,4 - 5,75 bar, als extra beveiliging tegen overdruk. Daarnaast uitgevoerd met een 2 kanaalstijdklok. Met deze tijdklok worden zowel het terugspoelproces alsook de filter-tijden van de filterpomp geschakeld.



BN01418.2

BN01417

BN01418

BN01419

Aansl.	Uitvoering	Type	Druk bar	Cap. m <sup>3</sup> /uur
1 1/2"	SM-10/AS-Comfort-6500	F2	3,5	16
2"	SM-20/AS-Comfort-6500	F2	3,5	25
3"	SM-30/AS-Comfort-6500	F3	3,5	49

• **Terugspoelautomaat Midas 4"**

Midas elektronische terugspoelautomaat, tijdgestuurd, voor montage op 4" Midas 6-wegklep. Incl. besturing met tijdklok voor filtertijden, instelbare terug- en naspoel-tijden en thermostaat voor verwarming. Leverijd op aanvraag.



BN01418.3

AN11390

BN01445

Aansl.	Uitvoering	Type	Druk bar	Cap. m <sup>3</sup> /uur
4"	universeel	MS-4380	7,0	104

Terugspoelautomaat t.b.v. AN11390

## Aansluitsets voor Starline filters

### • Aansluitset voor filterinstallaties

#### PVC Leiding verzamel systeem

Snel, eenvoudig en overzichtelijk. Het leiding verzamel systeem maakt het u mogelijk om de filterinstallatie op een efficiënte en nette manier aan te sluiten op het leidingwerk. Bespaart tijd en materiaal en zorgt voor een optimale flow. Het modulaire systeem bestaat uit een basiselement met een diameter van 90 mm, waar u een verlengstuk van 1 of 2 aansluitingen op aan kunt sluiten. Let op: u dient altijd te eindigen met een eindkap!



pvc leidingverzamelstelsysteem

<b>A 000230*</b>	Basiselement	1 x 63 mm LU/ 50 mm LI en 2 x 50 mm LU
<b>A 000232**</b>	Basiselement	3 x 50 mm LU
<b>A 000234**</b>	Verlengstuk	1 x 50 mm LU
<b>A 000236**</b>	Verlengstuk	2 x 50 mm LU
<b>A 000238</b>	Eindkap	

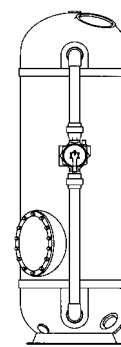
\* LU = lijm uitwendig, LI = lijm inwendig

\*\* LU = lijm uitwendig

### • Filteraansluitset van PVC met 6-weg omschakelklep, handbediend

Deze sets bevatten een 6-weg omschakelklep en alle toebehoren voor montage aan een Starline filter (Hoogboed, KCK, DIN).

<b>A 05525</b>	75 mm/25 m <sup>3</sup> /h	2'	max. filtermaat 800 mm
<b>A 05555</b>	90 mm/40 m <sup>3</sup> /h	3'	max. filtermaat 1000 mm
<b>A 05556</b>	140 mm/100 m <sup>3</sup> /h	4'	max. filtermaat 1600 mm



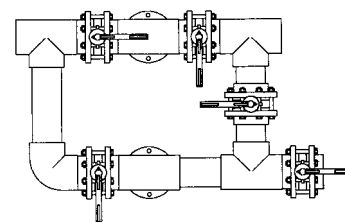
A 05525

### • Filteraansluitset met aluminium vlinderkleppen, handbediend

Deze sets kunnen direct aangesloten worden op een Starline filter; ook leverbaar in een azonbestendige uitvoering.

<b>BN00800*</b>	110 mm/23 m <sup>3</sup> /h	filtermaat 1000 mm
<b>BN00803*</b>	125 mm/40 m <sup>3</sup> /h	filtermaat 1300 mm
<b>BN00806*</b>	140 mm/100 m <sup>3</sup> /h	filtermaat 1600 mm
<b>BN00809*</b>	160 mm/125 m <sup>3</sup> /h	filtermaat 1800 mm
<b>BN00812*</b>	200 mm/165 m <sup>3</sup> /h	filtermaat 2100 mm

\* Pneumatische uitvoering op aanvraag.



BN008 00

## Filterunits

### Starline filterunits laagbed, standaard



Deze Starline filterunits worden voorgeïnstalleerd op een bodemplaat, steekklaar geleverd, klaar voor installatie. Leverbaar in capaciteiten van 6-19m<sup>3</sup>, voor 230 of 400 Volt. Elke unit is leverbaar in een aantal verschillende uitvoeringen.

In de standaard uitvoering zijn deze units voorzien van:

- Starline polyester zandfilter
- 6-Weg omschakelklep
- Kogel terugslagklep en koppel materiaal
- Alle units worden geleverd incl. filterzand.
- Starline HC Pomp

Verder zijn de units leverbaar met de volgende opties:

- Automatisch filtreren:** Starline Timer systeem, regelpaneel voorzien van een ingebouwde tijd klok  
**Verwarmen:** Als Automatisch filtreren, aangevuld met een RVS warmtewisselaar, incl. messing koppelingen en een Starline Poolcontrol incl. tijd klok, thermostat en voeler.  
**Automatisch terugspoelen:** Als terugspoel automatisch met instelbare terug- en naspel-tijden

#### • Starline filterunit, 6 m<sup>3</sup>/uur

Complete Starline filterunit, steekklaar gemonteerd op een kunststof bodemplaat. De unit is opgebouwd uit:

- Een 0,5 pk HC Starline pomp
- Een Starline polyester filter (400 mm/16")
- Een 1 1/2" 6-weg omschakelklep
- Kogel terugslagklep en koppel-materiaal
- Zandvulling 42 kg
- Starline Poolcontrol (vanaf optie verwarmen)

#### 230 Volt

<b>A 91101</b>	Standaard
<b>A 91102</b>	Standaard + Aut. Filtreren
<b>CN91103</b>	Standaard + Aut. Filtreren + Verwarmen
<b>CN91104</b>	Standaard + Aut. Filtreren + Verwarmen + Aut. Terugspoelen



**A 91101**

### • Starline filterunit, 8 m<sup>3</sup>/uur

Complete Starline filterunit, stekkerklaar gemonteerd op een RVS bodemplaat. De unit is opgebouwd uit:

- Een 0,5 pk HC Starline pomp
- Een Starline polyester filter (500 mm/18")
- Een 1½" 6-weg omschakelklep
- Kogel terugslagklep en koppel-materiaal
- Zandvulling 70 kg
- Starline Poolcontrol (vanaf optie verwarmen)



A 92101



A 92102

<b>A 92101</b>	Standaard
<b>A 92102</b>	Standaard + Aut. Filtreren
<b>CN92103</b>	Standaard + Aut. Filtreren + Verwarmen
<b>CN92104*</b>	Standaard + Aut. Filtreren + Verwarmen + Aut. Terugspoelen

\* Op bestelling leverbaar

#### 230 Volt

#### 400 Volt

<b>A 92201*</b>	Standaard
<b>A 92202*</b>	Standaard + Aut. Filtreren
<b>CN92203*</b>	Standaard + Aut. Filtreren + Verwarmen
<b>CN92204*</b>	Standaard + Aut. Filtreren + Verwarmen + Aut. Terugspoelen

\* Op bestelling leverbaar

### • Starline filterunit, 14,5 m<sup>3</sup>/uur

Complete Starline filterunit, stekkerklaar gemonteerd op een RVS bodemplaat. De unit is opgebouwd uit:

- Een 0,75 pk HC Starline pomp
- Kogel terugslagklep en koppel-materiaal
- Een Starline polyester filter (610 mm/24")
- Zandvulling 128 kg
- Een 1½" 6-weg omschakelklep
- Starline Poolcontrol (vanaf optie verwarmen)



A 93101



A 93102

<b>A 93101</b>	Standaard
<b>A 93102</b>	Standaard + Aut. Filtreren
<b>CN93103</b>	Standaard + Aut. Filtreren + Verwarmen
<b>CN93104</b>	Standaard + Aut. Filtreren + Verwarmen + Aut. Terugspoelen

#### 230 Volt

#### 400 Volt

<b>A 93201*</b>	Standaard
<b>A 93202*</b>	Standaard + Aut. Filtreren
<b>CN93203*</b>	Standaard + Aut. Filtreren + Verwarmen
<b>CN93204*</b>	Standaard + Aut. Filtreren + Verwarmen + Aut. Terugspoelen

\* Op bestelling leverbaar



CN93103



CN93104

• **Starline filterunit, met Wilo pomp 14,5 m<sup>3</sup>/uur**

Complete Starline filterunit, stekkerklaar gemonteerd op een RVS bodemplaat. De unit is opgebouwd uit:

- Een Wilo, fluisterstille, watergekoelde pomp type FBS20EM/ 1,3 PK/ 230 V
- Kogel terugslagklep en koppel-materiaal
- Een Starline polyester filter (610 mm/24")
- Zandvulling 128 kg
- Een 1 1/2" 6-weg omschakelklep
- Starline Poolcontrol (vanaf optie verwarmen)

**230 Volt met Wilo pomp.**



A 93113

**A 93113**

Standaard, inclusief Pool Control

**CN93115**

Standaard + Aut. Filtreren + Verwarmen

**CN93116**

Standaard + Aut. Filtreren + Verwarmen + Aut. Terugspoelen



CN93115



CN93116

• **Starline filterunit, 20 m<sup>3</sup>/uur**

Complete Starline filterunit, stekkerklaar gemonteerd op een RVS bodemplaat. De unit is opgebouwd uit:

- Een 1 pk HC Starline pomp
- Kogel terugslagklep en koppel-materiaal
- Een Starline polyester filter (762 mm/30")
- Zandvulling 200 kg
- Een 2" 6-weg omschakelklep
- Starline Poolcontrol (vanaf optie verwarmen)

**230 Volt**

**A 94101**

Standaard

**A 94102**

Standaard + Aut. Filtreren



A 94101

**A 94201\***

Standaard

**A 94202\***

Standaard + Aut. Filtreren

\* Op bestelling leverbaar



A 94201

**400 Volt**

## Starline filterunits laagbed met Starline Ionisator

### • Starline ionisator filterunit, 8 m<sup>3</sup>/uur

Complete Starline ionisator filterunit, stekkerklaar gemonteerd op RVS bodemplaat. De unit is opgebouwd uit:

- Een 0,5 pk/230V HC Starline pomp
- Een Starline polyester filter 18" (h=682/ d=450 mm)
- Een 1½" 6-weg omschakelklep
- Starline ionisator
- Kogelterugslagklep en koppel-materiaal
- Zandvulling 70 kg
- Starline Poolcontrol

**A 92108\***

Standaard + Aut. Filteren

**CN92109\***

Standaard + Aut. Filteren + Verwarmen

**CN92110\***

Standaard + Aut. Filteren + Verwarmen + Aut. Terugspoelen

\* Op bestelling leverbaar



**CN92109**

### • Starline ionisator filterunit, 14,5 m<sup>3</sup>/uur

Complete Starline ionisator filterunit, stekkerklaar gemonteerd op RVS bodemplaat. De unit is opgebouwd uit:

- Een 0,75 pk/230 VHC Starline pomp
- Een Starline polyester filter 24" (h=760/ d=610 mm)
- Een 1½" 6-weg omschakelklep
- Starline ionisator
- Kogelterugslagklep en koppel-materiaal
- Zandvulling 128 kg
- Starline Poolcontrol

**A 93108**

Standaard + Aut. Filteren

**CN93109**

Standaard + Aut. Filteren + Verwarmen

**CN93110**

Standaard + Aut. Filteren + Verwarmen + Aut. Terugspoelen



**A 93108**



**CN93109**



**CN93110**

• **Starline ionisator filterunit, met Wilo pomp 14,5 m<sup>3</sup>/uur**

Complete Starline ionisator filterunit, steekklaar gemonteerd op RVS bodemplaat. De unit is opgebouwd uit:

- Een Wilo, fluisterstille, watergekoelde pomp type FBS2CEM/ 1,3 PK/ 230 V
- Een Starline polyester filter 24" (h=760/ d=610 mm)
- Een 1 1/2" 6-weg omschakelklep
- Starline ionisator
- Kogel terugslagklep en koppel-materiaal
- Zandvulling 128 kg
- Starline Poolcontrol



A 93120

**A 93120\***

Standaard + Aut. Filtreren

**CN93121**

Standaard + Aut. Filtreren + Verwarmen

**CN93122**

Standaard + Aut. Filtreren + Verwarmen + Aut. Terugspoelen

\* Op bestelling leverbaar

• **Starline ionisator filterunit, 20 m<sup>3</sup>/uur**

Complete Starline ionisator filterunit, steekklaar gemonteerd op RVS bodemplaat. De unit is opgebouwd uit:

- Een 1 pk/230V HC Starline pomp
- Een Starline polyester filter 30" (h=811/ d=762 mm)
- Een 2" 6-weg omschakelklep
- Starline ionisator
- Kogel terugslagklep en koppel-materiaal
- Zandvulling 200 kg
- Starline Poolcontrol

**A 94108**

Standaard + Aut. Filtreren

## Starline filterunits half hoog met Starline Ionisator

### • Starline ionisator half hoog filterunit, 14,5 m<sup>3</sup>/uur

De Starline ionisator filterunit is een uniek waterbehandelingsstelsel, dat zorgt voor kristalhelder en reukloos zwembadwater met slechts een fractie chloor. Elektronisch bestuurd elektrolyse d.m.v. metalionen. Uiterst doeltreffend en betrouwbaar. De Starline ionisator filterunit bestaat uit:

- Starline zandfilter Ø 610 mm half hoog
- Starline circulatiepomp 0,75 pk 230 Volt
- 6-Weg omschakelklep
- Starline ionisator
- Container compleet met elektroden
- Gemoniteerd op bodemplaat compleet met elektrische -bedrading (stekkerklaar)
- Inclusief zandvulling 375 kg

**CN95108**

Starline ionisator filterunit Ø 610 mm, handbediend, Starline Poolcontrol

**CN95109**

Starline ionisator filterunit Ø 610 mm, handbediend met verwarming, Starline Poolcontrol

**CN95112\***

Starline ionisator filterunit Ø 610 mm, met terugspoelautomaat, Starline Poolcontrol

**CN95110**

Starline ionisator filterunit Ø 610 mm, met terugspoelautomaat, Starline Poolcontrol en verwarming

\* Op bestelling leverbaar

### • Starline ionisator half hoog filterunit, 14,5 m<sup>3</sup>/uur met Wilo pomp

Uitvoering met Wilo, fluisterstille, watergekoelde pomp type FBS2CEM/ 1,3 PK/ 230 V.

**CN95120\***

Starline ionisator filterunit 610 mm, handbediend, Starline Poolcontrol

**CN95121**

Starline ionisator filterunit 610 mm, handbediend met verwarming, Starline Poolcontrol

**CN95124\***

Starline ionisator filterunit 610 mm, met terugspoelautomaat, Starline Poolcontrol

**CN95122**

Starline ionisator filterunit 610 mm, met terugspoelautomaat, Starline Poolcontrol en verwarming

\* Op bestelling leverbaar



**CN95109**



**CN95110**



**CN95121**

• **Starline ionisator half hoog filterunit, 20 m<sup>3</sup>/uur**

Uitvoering zoals hierboven omschreven echter samengesteld met een Ø 762 mm halfhoog zandfilter en 1 pk / 230 V filterpomp. Inclusief 550 kg zandvulling.

- CN96108\*** Starline ionisator filterunit Ø 762 mm., handbediend, Starline Poolcontrol
- CN96109** Starline ionisator filterunit Ø 762 mm., handbediend, Starline Poolcontrol met verwarming
- CN96112\*** Starline ionisator filterunit Ø 762 mm., met terugspoelautomaat, Starline Poolcontrol
- CN96110\*\*** Starline ionisator filterunit Ø 762 mm., met terugspoelautomaat, Starline Poolcontrol en verwarming\*\*

\* Op bestelling leverbaar

\*\* Op bestelling leverbaar, Warmtewisselaar wordt los bijgeleverd

• **Starline ionisator half hoog filterunit, 20 m<sup>3</sup>/uur met Wilo pomp**

Uitvoering zoals hierboven omschreven echter samengesteld met een Ø 762 mm halfhoog zandfilter en 2 pk / 400 V Wilo filterpomp.

- CN96220\*** Starline ionisator filterunit 762 mm, handbediend, Starline Poolcontrol
- CN96221\*** Starline ionisator filterunit 762 mm, handbediend met verwarming, Starline Poolcontrol
- CN96224\*** Starline ionisator filterunit 762 mm, met terugspoelautomaat, Starline Poolcontrol
- CN96222\*\*** Starline ionisator filterunit 762 mm, met terugspoelautomaat, Starline Poolcontrol en verwarming\*\*

\* Op bestelling leverbaar

\*\* Op bestelling leverbaar, Warmtewisselaar wordt los bijgeleverd

**Kunststof huis voor filterunits**



**BN00100**

- BN00100** Meerprijs Starline Filterunit in kunststof filterhuis. Inzetbaar voor 6 t/m 14,5 m<sup>3</sup>/uur filterunits. Binnenwerk maten B=148,5, H=111, D=84

## Diverse filterunits laagbed, standaard

### • Ecoline zandfilterunit

Prijsgunstige zandfilterunit, bestaande uit:

- Ecoline polyethyleen zandfilter
- Ecoline zwembad pomp
- Topmount omschakelklep
- Manometer
- Verbinding tussen filter en pomp
- Kunststof fundatieplaat (Exclusief filterzand)

	Diameter		m <sup>3</sup> /h	PK	Volt	Zand
	mm	inch				kg
<b>A 00854*</b>	600	24	14	1,00	230	125

\* Zolang de voorraad strekt



**A 00854**

### • Waterco filterunits topmount

Waterco topmount filterunit, compleet gemonteerd op een bodemplaat. De unit is opgebouwd uit een Waterco ABS topmount zandfilter, 1 1/2", topmount 6-wegklep en Starline pomp. Exclusief filterzand.

	Diameter		m <sup>3</sup> /h	PK	Volt	Zand
	mm	Inch				kg
<b>A 03924</b>	400	16	6	0,5	230	40
<b>A 03926</b>	500	20	9,5	0,5	230	90
<b>A 03928</b>	600	24	14,5	0,75	230	140



**A 03924**

### • Granada topmount zandfilterunit

Aantrekkelijk geprijsde zandfilterunit. Speciaal bestemd voor het gebruik bij privé zwembaden. Deze kunststof ivorkleurige filter units worden geleverd met een blauwe bodemplaat, aansluitmateriaal en standaard voorzien van een topmount 6-weg klep welke gesloten wordt d.m.v. een moer. Exclusief filterzand.

	Diameter	Hoogte	Flow m <sup>3</sup> /uur		PK	Zand
	mm		40m	50m		kg
<b>A 00860</b>	400	922	4,8	6	0,33	50
<b>A 00862</b>	500	1079	7,6	9,5	0,75	100
<b>A 00864</b>	600	1161	11,2	14	1,00	125



**A 00862**

### • Granada sidemount zandfilterunit

Aantrekkelijk geprijsde zandfilterunit. Speciaal bestemd voor het gebruik bij privé zwembaden. Deze kunststof ivorkleurige filter units worden geleverd met een blauwe bodemplaat, aansluitmateriaal en standaard voorzien van een transparant deksel (diam. 180 mm) welke gesloten wordt d.m.v. een moer. Exclusief filterzand.

	Diameter	Hoogte	Flow m <sup>3</sup> /uur		PK	Zand
	mm		40	50		kg
<b>A 00870</b>	400	651	4,8	6	0,33	50
<b>A 00872</b>	500	808	7,6	9,5	0,75	100
<b>A 00874</b>	600	891	11,2	14	1,00	125



**A 00872**